

簡易門扉**取り扱い説明書**

- このたびは商品をお買い上げいただき、まことにありがとうございます。
本書は、商品の取り扱いに関する必要事項を説明しています。商品を正しく、安全にご使用いただくために、この取り扱い説明書および商品に貼り付けしたラベルをよくお読みください。
- ここに示した注意事項は、商品の性能・機能、強度および安全性を確保する上での重要な内容です。
商品の組み立てや取り付けにあたって必ずお守りください。

お願い

- ・商品のご使用前にこの取り扱い説明書をよくお読みください。
- ・いつでもお読みいただけるように大切に保管してください。

目 次

1. はじめに	2~4
2. 詳細寸法	4
3. 組み立て手順	5
4. 施工方法	6~8
5. 使用方法	9
6. 使用上の注意	10
7. 商品保証について	10
8. お手入れについて	11
9. 修理・問合せについて	11

1 はじめに

設置上の注意事項

- 簡易門扉以外への転用および改造は行わないでください。
- 給湯、暖房などの燃焼機器の排気ガスまたは車の排気ガスが直接商品に当たったり、滞留したりしないように設置してください。塗膜の剥れなどの表面異常が発生するおそれがあります。

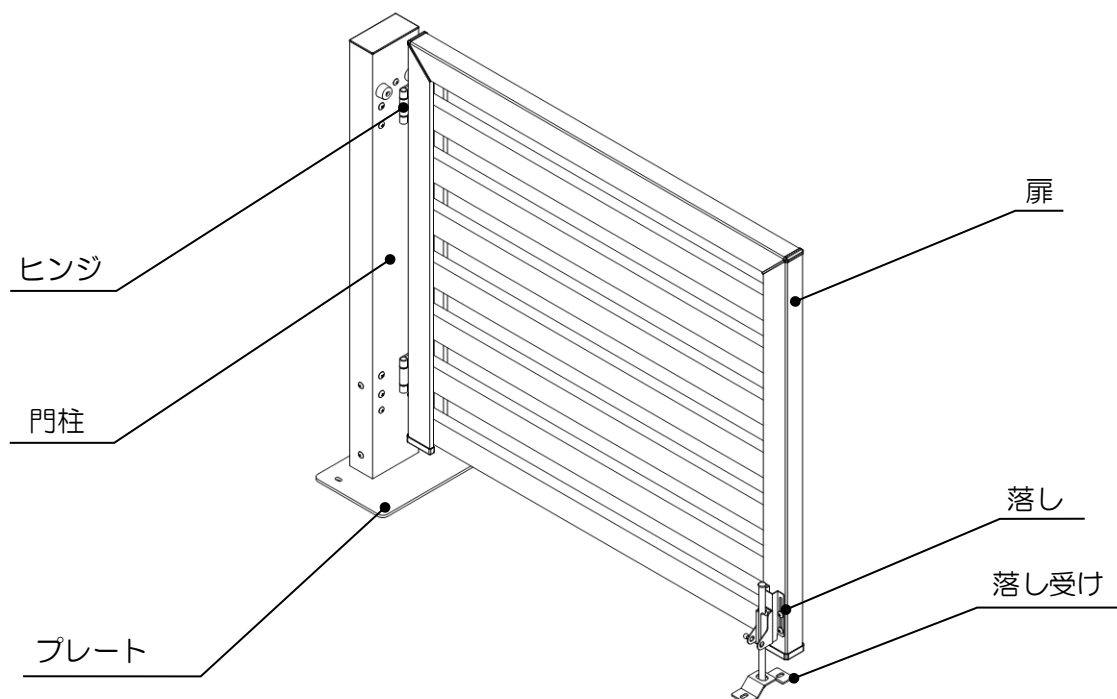
施工上の注意事項

- 本製品は、施工する土間に傾斜があった場合、同梱のスペーサーでの傾き調整が必要になります。あらかじめ、施工する土間に本製品を置き、傾き具合を確認してください。
- 指示してあるアンカーやねじは、すべて確実に締めてください。
- 指定の部品およびオプション品以外は使用しないでください。
- 施工条件を確認し、条件を守って施工してください。
- 外開きタイプでは、開閉時に扉が公道（道路面）などへ飛び出さない位置に設置してください。
- 施工後、アンカーおよびねじ類にゆるみやガタツキ、使用上危険な箇所や汚れがないか点検してください。
- 作業終了後、扉の開閉確認を行い、不具合がないか、商品にキズ、ヘコミなどがいないか確認してください。

施工条件

- 土間種類：コンクリートまたはモルタル
※アスファルトの場合、プレートがはずれてしまうおそれがあります。
※タイル敷きの場合、穴空けの際にタイルが割れてしまうおそれがあります。
- 土間厚：50 mm以上
※50 mm未満の場合、プレートがはずれてしまうおそれがあります。
(一般的な駐車場は100 mm以上の厚みがあります。)
- 勾配：約2°（±2.5mm）まで
※2°以上の場合、市販の南京錠を使用した施錠ができなくなります。

各部の名称



梱包内容

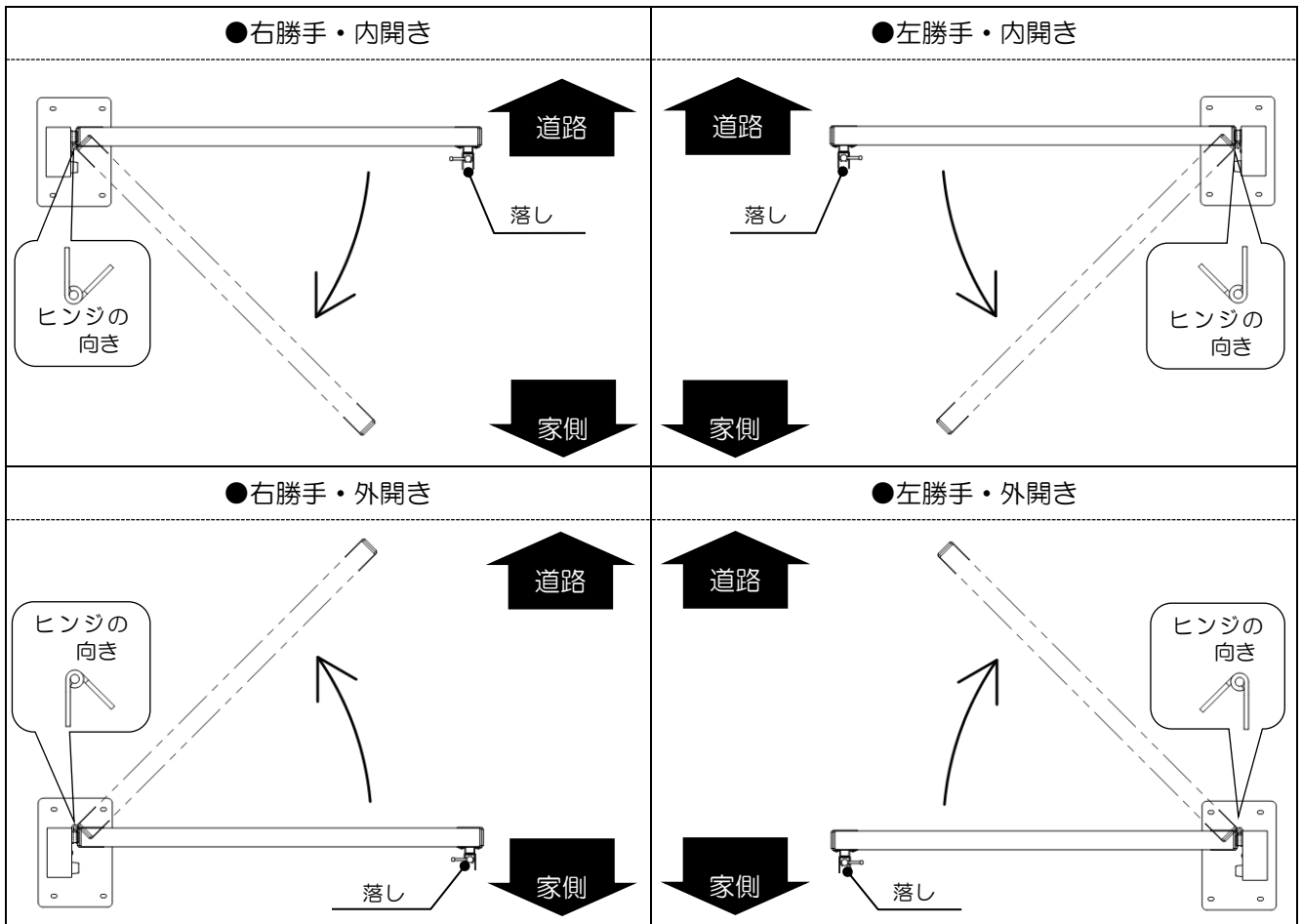
- 開梱時に種類・数量を確認してください（部品袋の内容も確認してください）。
- 商品に破損や異常がないか確認してください。
- 開梱後は、商品にキズをつけないように保管してください。
- 万一、商品に破損や異常がある場合、または部品が不足している場合には、ゲートファクトリーまでご連絡ください。

部品	数量	備考
扉	1	—
門柱	1	—
ヒンジ	2	小袋入り
落とし	1	エアキャップ巻き
落とし受け	1	エアキャップ巻き
スペーサー	20	小袋入り
皿小ねじ M5×10, ゆるみ止め付	4	小袋入り
トラス小ねじ M5×10, ゆるみ止め付	4	小袋入り
トラス小ねじ M4×10	4	小袋入り
コンクリートねじ 6×45	6	小袋入り

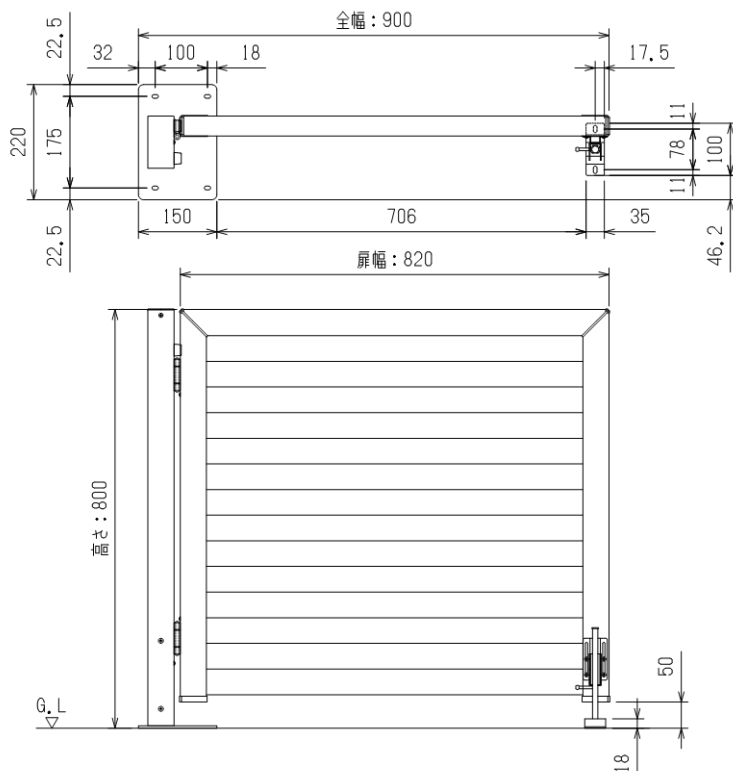
開き勝手の確認（部品配置）

□施工前に、必ず確認してください。

□施工場所の条件に合わせて、開き勝手、門柱、ヒンジの向きを決定してください。



2 詳細寸法



※：図は、右勝手・内開きを示す。

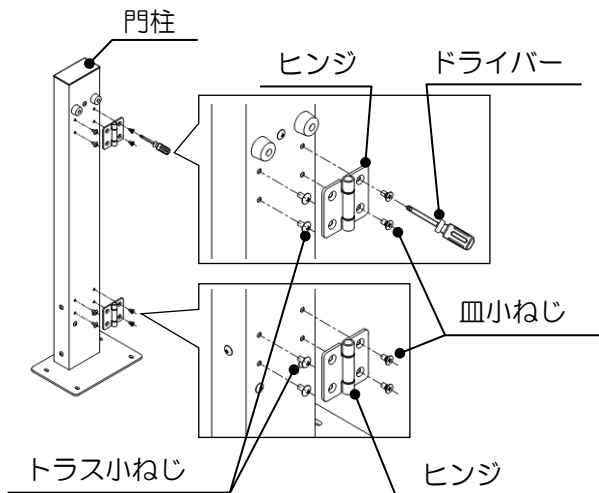
3

組み立て手順

(図は、右勝手・内開きを示します。他勝手も同様の方法で組み立ててください。)



・組み立ての際には、傷防止のため広げた梱包箱の上で作業を行ってください。

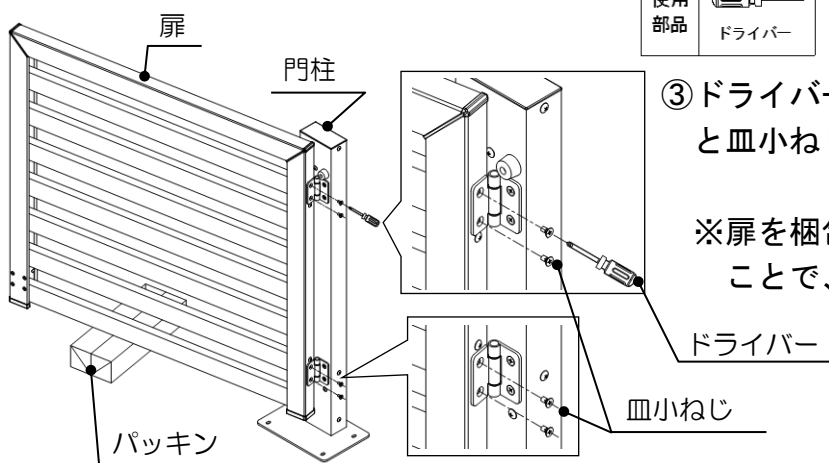


使用 工具	 ドライバー	使用 部品	 ヒンジ	使用 ねじ	 皿小ねじ M5×10, ゆるみ止め付	使用 ねじ	 トラス小ねじ M5×10, ゆるみ止め付
----------	-----------	----------	---------	----------	---------------------------	----------	-----------------------------

① ドライバーで、ヒンジを門柱に皿小ねじで取り付ける。

② ヒンジの取り付けられない側の穴はトラス小ねじを取り付ける。

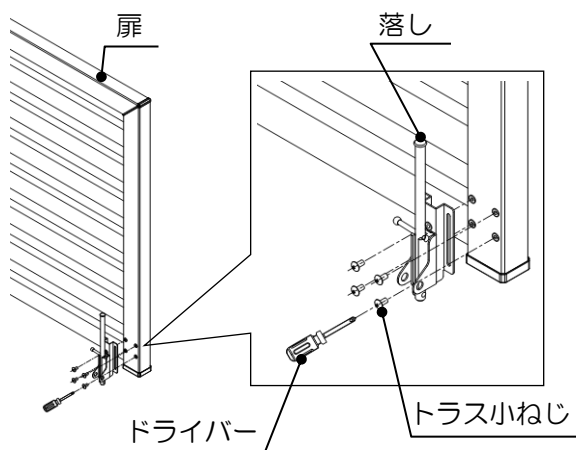
※勝手に合わせて、ヒンジの向きを決定してください。(4ページ目参照)



使用 部品	 ドライバー	使用 ねじ	 皿小ねじ M5×10, ゆるみ止め付
----------	-----------	----------	---------------------------

③ ドライバーで、扉を門柱に取り付けたヒンジと皿小ねじで固定する。

※扉を梱包で使われているパッキンにのせることで、組み立てやすくなります。



使用 部品	 ドライバー	使用 部品	 落とし	使用 ねじ	 トラス小ねじ M4×10
----------	-----------	----------	---------	----------	---------------------

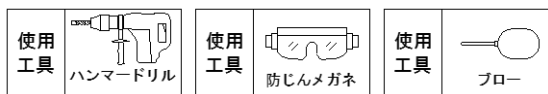
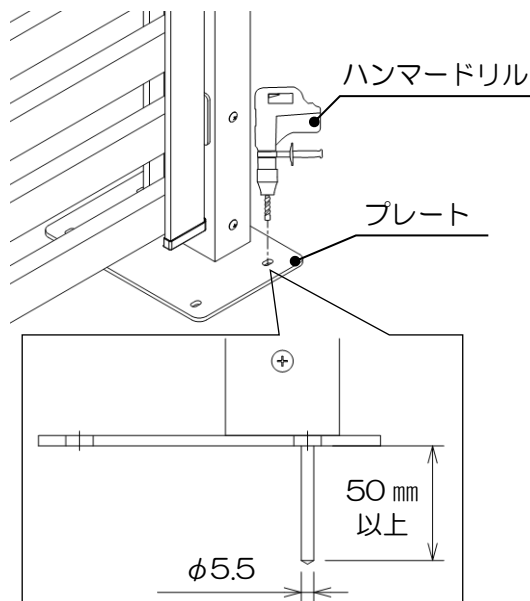
④ ドライバーで、落としを扉にトラス小ねじで取り付ける。

※勝手に合わせて、落としの向きを決定してください。(4ページ目参照)

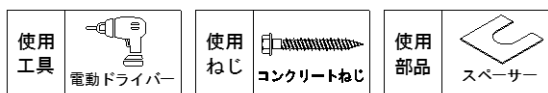
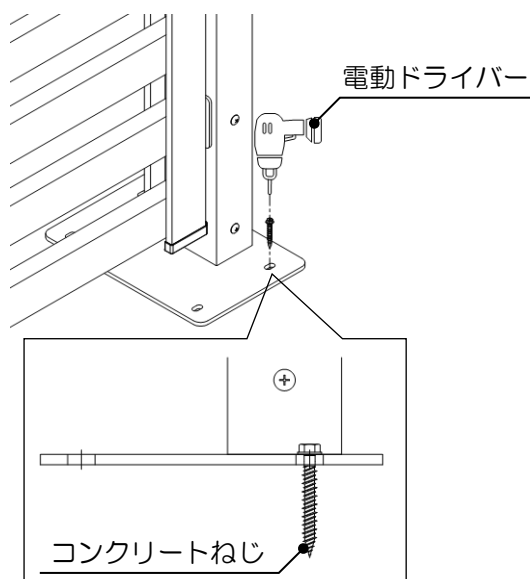
4 施工方法



- 一箇所ごとに穴あけ、コンクリートねじ止めを行ってから、次の穴あけ、コンクリートねじ止めを行うとまっすぐ設置し易くなります。



- ①簡易門扉を施工場所に仮置きする。
- ②門柱のプレート穴に合わせ、ハンマードリルで1箇所、φ5.5、深さ50 mm以上の穴をあける。
- ③ブローを使って、あけた穴のコンクリート粉や破片を取り除く。

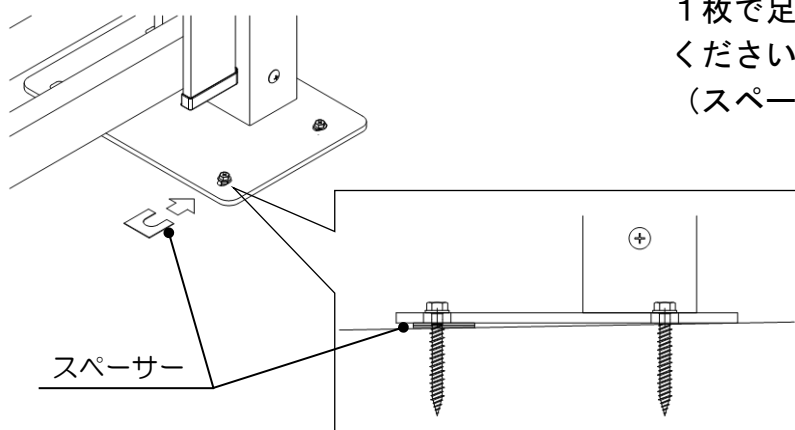


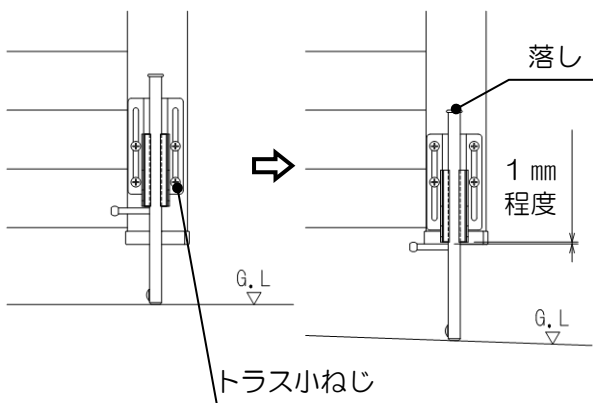
- ④コンクリートねじを確実に締めてプレートを固定する。
- ⑤手順①～④を繰り返して、4箇所全て固定し簡易門扉を設置する。

※傾きが見られる場合には、コンクリートねじを緩め、スペーサーで調整し、再度コンクリートねじを締めてください。

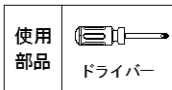
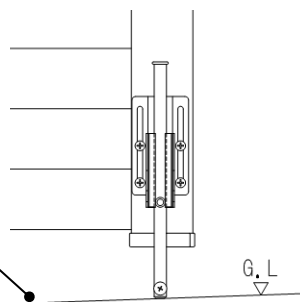
1枚で足りない場合は、複数枚重ねて調整してください。

(スペーサー1枚の厚みは0.5 mmです)





地面の傾斜がのぼり
傾斜になっている場合



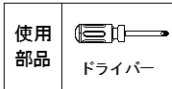
⑥扉を閉じた状態にしてから、落としの高さを調整する。

ドライバーで、落としを固定しているトラス小ねじを緩め落としの高さを調整し、再度トラス小ねじを締めて固定する。

※左図のように、落としが地面に当たるよう落としの高さを調整します。
落としのツマミ操作のため、台座と1mm程度のすき間をあけてください。

※地面の傾きがのぼり傾斜になっている場合、落としの組み替えを行ってください。

● 落としの組み替え方法



① 落としの端部のトラス小ねじを緩め、落とし棒をスライドさせ、台座からはずす。

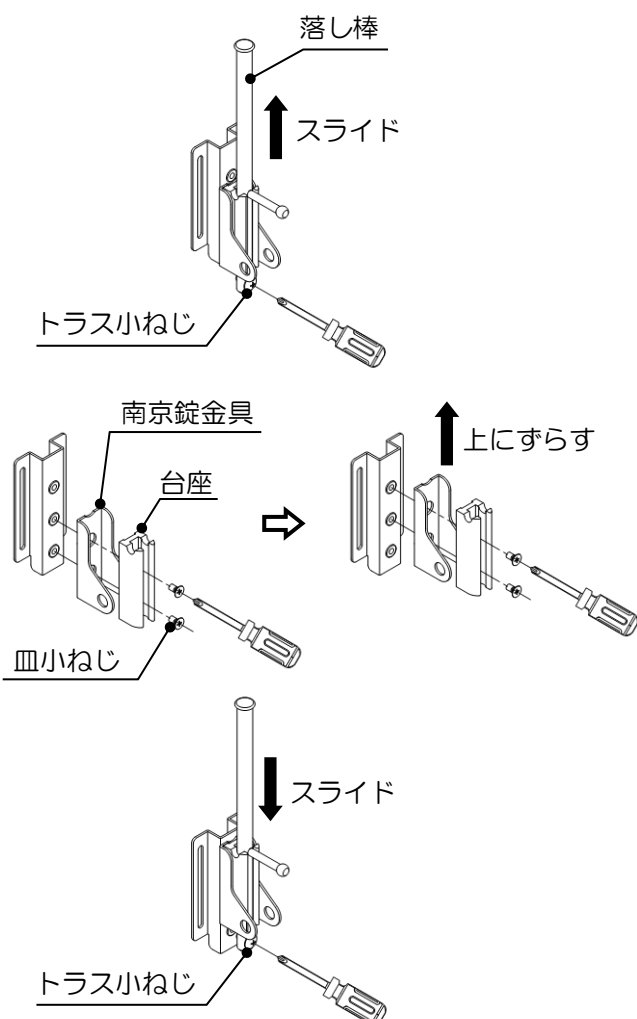
② 台座を固定している皿小ねじをはずす。

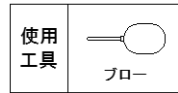
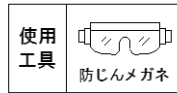
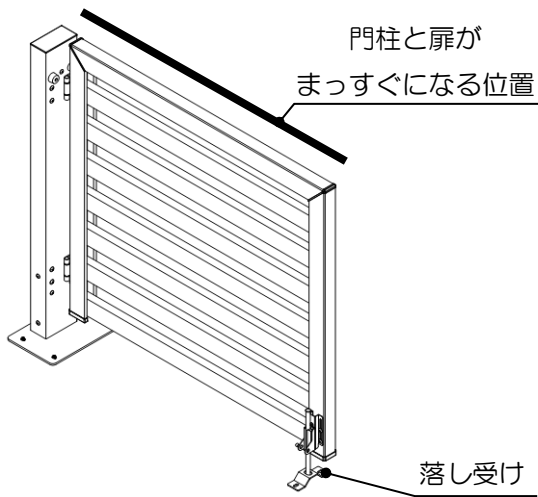
③ 台座および南京錠金具を上にはずらし、②ではずした皿小ねじを締めて固定する。

※台座および南京錠金具は、はずした向きのまま取り付けてください。

④ ①ではずした落とし棒を、台座にスライドさせて通し、緩めたトラス小ねじを締める。

※組み替え後、上記⑥の落とし高さを調整します。

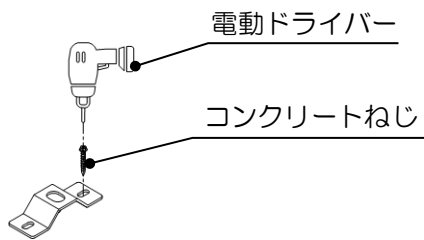
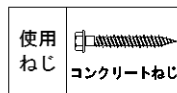
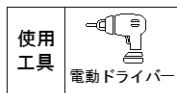
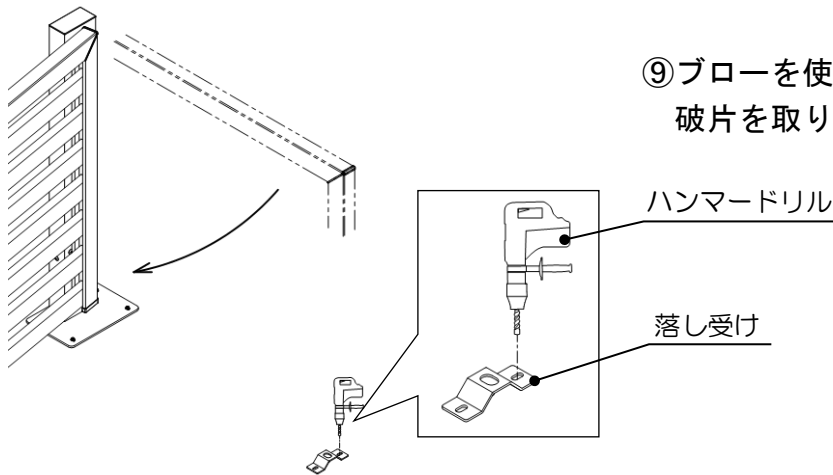




⑦扉を閉じた状態にして、扉が門柱とまっすぐになる位置で落とし受けの位置決めをする。

⑧扉を開き、落とし受けの穴に合わせてハンマードリルで1箇所、φ5.5、深さ50mm以上の穴をあける。

⑨ブロウを使って、あけた穴のコンクリート粉や破片を取り除く。

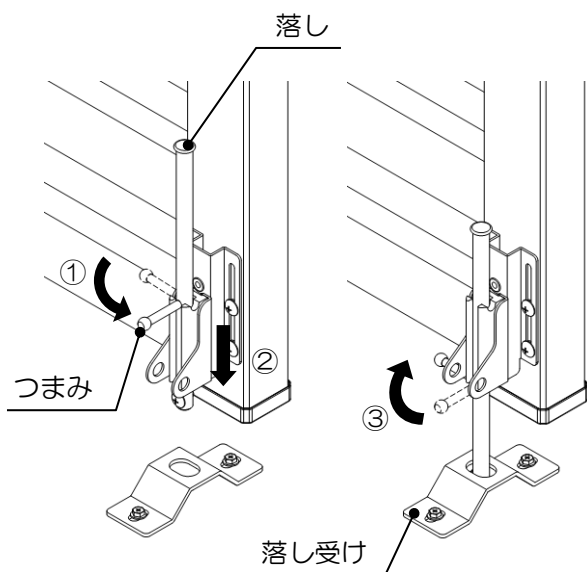


⑩コンクリートねじを確実に締めて落とし受けを固定する。

⑪手順⑧～⑩を繰り返して、2箇所全て固定し落とし受けを設置する。

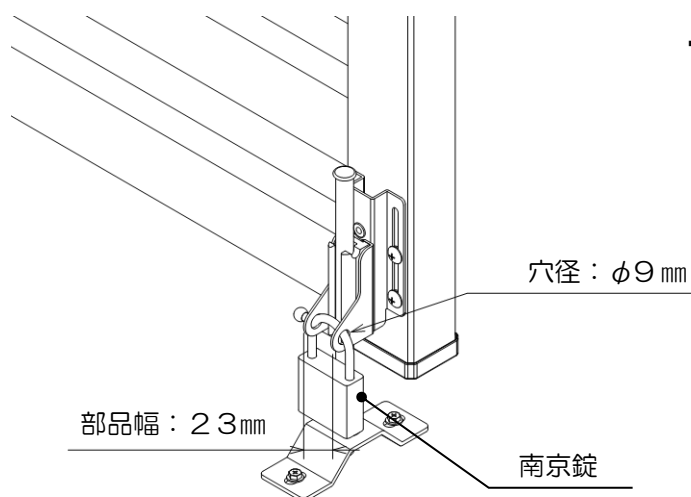
⑫最後に、扉の開閉、落しの操作に問題が無いか確認する。

5 使用方法



- ・ 落としの操作は、つまみを持って行ってください。
落としをロックする際は、左図①⇒③の順になります。

※ 落としをロックする際は、落とし受けに確実に落としを落としてください。



- ・ 市販の南京錠を使用することで、
落としをロックすることが出来ます。

※ 市販品を購入する際は、左図の寸法を参考にご選定してください。

6 使用上の注意

- ・簡易門扉への寄り掛かかりや横格子への足掛けなど、故意に負荷をかける行為はおやめください。

7 商品保証について

当社の商品に関し、ここに記載の保証期間、保証内容の範囲において無料修理を行うことをお約束するものです。保証期間中に故障、損傷などの不具合(以下「不具合」という)が発生した場合には、当社までご連絡ください。

■保証について

- ・保証の対象者：当該商品の所有者
- ・対象商品：ゲートファクトリーで販売している商品
- ・保証内容：取り扱い説明書・本体ラベルまたはその他注意書きに基づく適正な使用状態で、保証期間内に不具合が発生した場合には、下記に例示する免責事項を除き無料修理いたします。
- ・保証期間：商品お届け日より1年間

■免責事項

保証期間内でも、次のような場合には有料修理となります。

- ①当社の手配によらない加工、組み立て、施工(基礎工事など)、管理、メンテナンスなどに起因する不具合(例えば、海砂や急結材を使用したモルタルによる腐食、中性洗剤以外のクリーニング材を使用したことによる変色や腐食、工事中の養生不良による変色や腐食など)
 - ②表示された商品の性能を超えた性能を必要とする場所に取り付けられた場合の不具合。
 - ③商品または部品の経年変化(使用に伴う摩耗、摩擦など)、経年劣化(樹脂部分の変質、変色など)またはこれらに伴うさび、かびなどその他類似の不具合。
 - ④自然環境や住環境に起因する結露、樹液のしみだしなどの不具合。
 - ⑤建築躯体の変形など商品以外の不具合に起因する商品の不具合。
 - ⑥環境が特に悪い地域または場所での腐食および不具合(例えば、海岸地帯での塩害による腐食、大気中の砂塵、煤煙、各種金属粉、亜鉛酸ガス、アンモニア、車の排気ガスなどが付着しておきる腐食、異常な高温・低温・多湿による不具合など)
 - ⑦天災その他の不可抗力(例えば、暴風、豪雨、洪水、高潮、地震、地盤沈下、落雷、火災など)による不具合またはこれらにより商品の性能を超える事態が発生した場合の不具合。
 - ⑧実用化されている技術では予測することが不可能な現象またはこれが原因で生じた不具合。
 - ⑨犬・猫・鳥・鼠などの小動物の害またはつるや根などの植物の害による不具合。
 - ⑩操作誤り、調整不備または適切な維持管理を行わなかったことによる不具合。
 - ⑪お客様自身の改造(必要部品の取り外しを含む)に起因する不具合。
 - ⑫本来の使用目的以外の用途に使用された場合の不具合または使用目的と異なる使用方法による場合の不具合。
 - ⑬犯罪などの不法な行為に起因する破損や不具合。
- 保証期間経過後の修理、交換などは有料といたします。
 - 本書によって、お客様の法律上の権利を制限するものではありませんので、保証期間経過後の修理について、ご不明の場合は、当社までお問い合わせください。

8 お手入れについて

清掃回数について

長期間、清掃しないままにしておきますと、表面に付着した汚れは腐食やしみの原因となります。汚れが軽いうちに清掃してください。清掃の目安は、少なくとも年に1～2回程度です。特に海岸地帯や交通量の多い道路沿いは、塩分や排気ガスによる腐食やしみが進みやすいので、こまめにお手入れしてください。

お手入れ方法

- 汚れは柔らかな布、スポンジ^(※1)などで水洗いにより、洗い落してください。金属たわしなどでこすると、表面にキズがつきや腐食のもとになりますので使用しないでください。

※1 スポンジを使用する場合は、スポンジの取り扱い説明書をご確認ください。



- 水洗いで取れない汚れなどは、台所用合成洗剤（液性：中性）を薄めて、柔らかい布などを使って洗い落としてください。洗剤使用後^(※2)は十分に水洗いを行い、乾いた布で水分を拭き取ってください。

※2 洗剤を使用する場合は、洗剤の取り扱い説明書を確認してください。



お手入れ方法のご注意

- ベンジン、シンナー、アルコールなどの有機溶剤、便器やタイル用の酸性洗浄剤やアルカリ性洗浄剤は、表面を侵し腐食のもとになりますので、使用しないでください。



- 歯ブラシやサンドペーパー、または、洗車ブラシやワイヤーブラシなどを使わないでください。商品にキズがつき、しみや腐食の原因となります。

9 修理・問合せについて

■お客様メモ（おぼえのため記入しておくとう便利です）

お買い上げ日	年	月	日
購入先	TEL () -		
商品情報			
その他			

- 商品の修理、部品交換などについては、お客様メモの内容をご確認のうえ、ゲートファクトリーまでご連絡ください。ゲートファクトリー以外でご購入された場合は、まずご購入されたところへご相談ください。

ホームページ <https://gatefactory.jp/>
フリーダイヤル 0120-027576
受付時間 9:00～17:00（平日のみ）



第1版	2024年 1月発行
-----	------------