

カーポール

施工要領書

このたびは、商品をご採用いただきましてありがとうございます。
商品の組み立てや取り付けには、この施工要領書をお読みになり、正しく美しく仕上げてください。
ここに示した注意事項は、商品の性能・機能、強度および安全性を確保する上での重要な内容です。
施工にあたって必ずお守りください。
同梱されている取り扱い説明書は、施工後、必ず商品の所有者様にて大切に保管してください。

設置上の注意事項

- ・カーポール以外への転用及び改造は行なわないでください。
- ・給湯、暖房などの燃焼機器の排気ガスまたは車の排気ガスが直接商品に当たったり、滞留しないように設置してください。塗膜の剥れなどの表面異常が発生するおそれがあります。

施工上の注意事項

- ・指示してあるねじやボルトは、すべて確実に締めてください。
- ・指定の部品およびオプション品以外は使用しないでください。
- ・次章に記載する施工条件を確認し、条件を守って施工してください。
- ・施工後、ボルトおよびねじ類にゆるみやガタツキ、また使用上危険な箇所や汚れがないか点検してください。
- ・作業終了後、商品にキズ、ヘコミ等がないか確認してください。
- ・開閉作動や施錠が正常に行なえることを確認してください。
- ・施工を委託されている場合、取り扱い説明書に基づき、商品の使い方(施錠の操作方法等)や、保守・点検方法およびメンテナンス方法を必ず商品の所有者様へ説明してください。

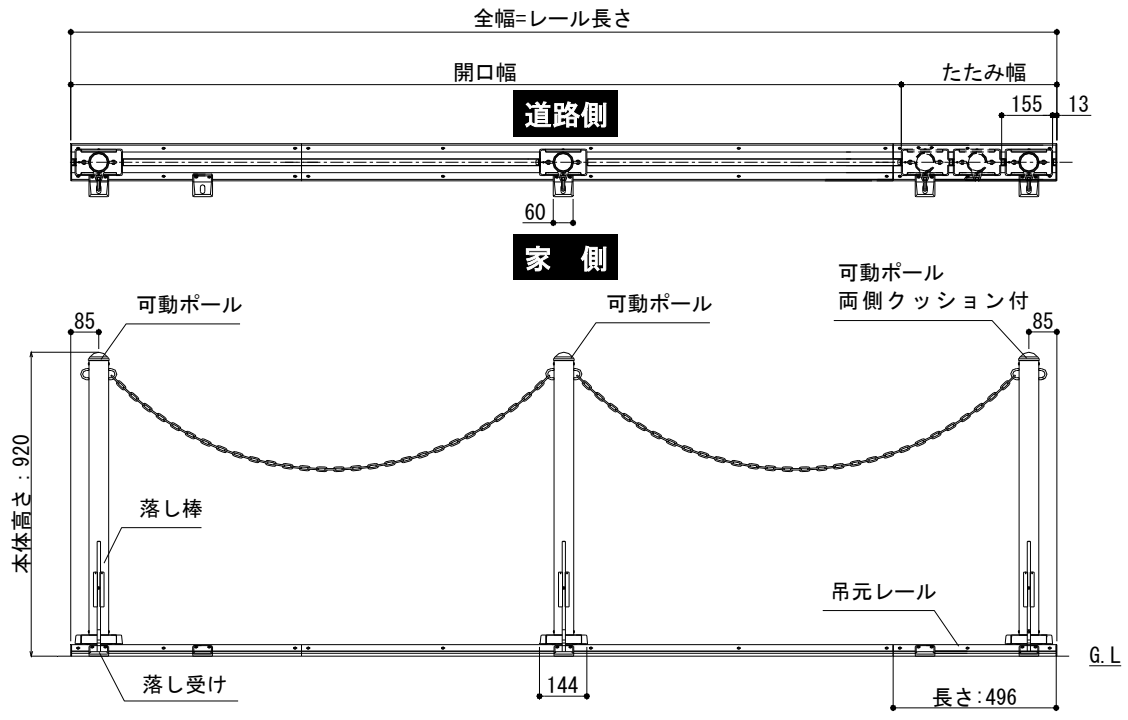
施工条件

- ・土間種類：コンクリートまたはモルタル
 - ※アスファルトの場合、レールがはずれてしまうおそれがあります。
 - ※タイル敷きの場合、穴空けの際にタイルが割れてしまうおそれがあります。
- ・土間厚：5cm 以上
 - ※5cm 未満の場合、レールがはずれてしまうおそれがあります。
(一般的な駐車場は 10cm 以上の厚みがあります。)
- ・水勾配：3° まで
 - ※3° 以上の場合、走行に支障をきたす場合があります。
- ・左右の傾斜角：5° まで
 - ※5° 以上の場合、走行に支障をきたす場合があります。

納まり図

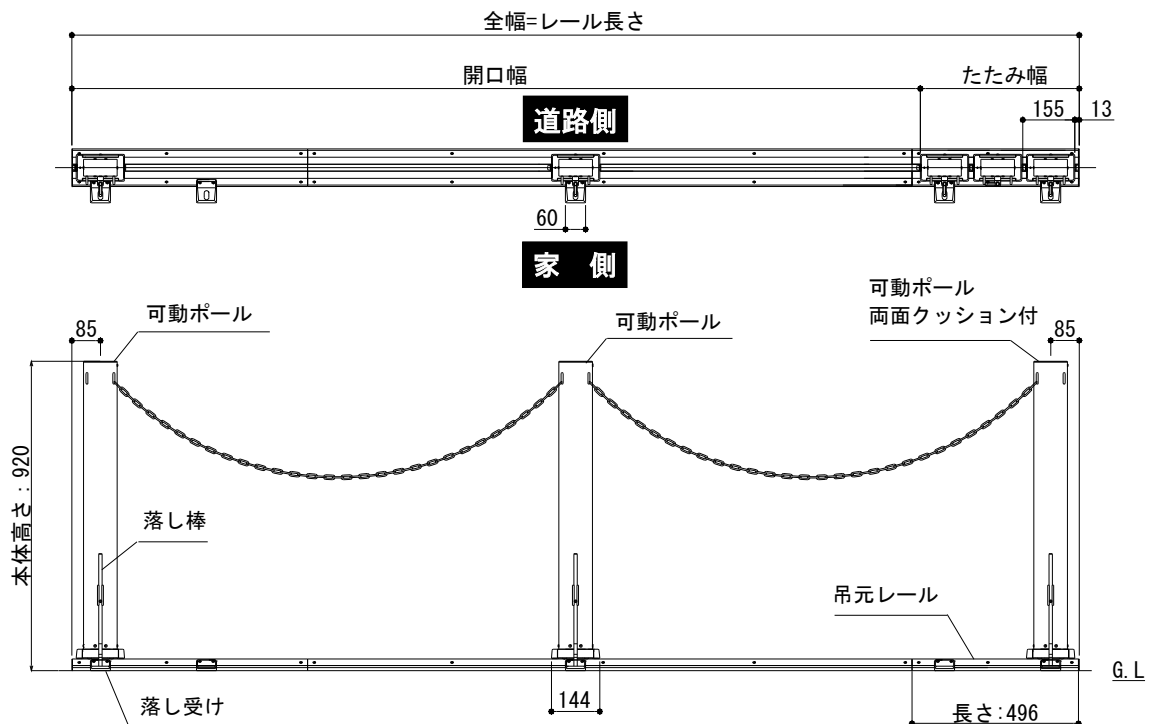
■カーポールベーシックタイプ完成図

図はレール長さ 3000mm タイプの内観図を示します。



■カーポールスクエアタイプ完成図

図はレール長さ 3000mm タイプの内観図を示します。



基準サイズ寸法表

H寸法

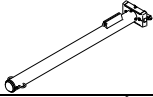
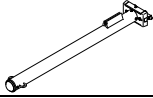
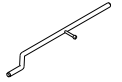
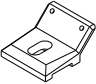

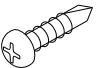
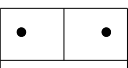
機 種	本体高さ(H)
カーポール	920

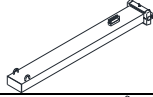
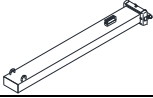
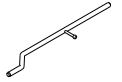


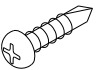
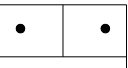
W寸法

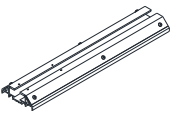
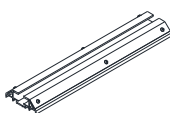
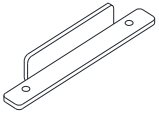
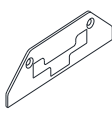

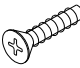
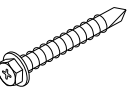
レール長さ	全幅	開口幅	たたみ幅	ポール数量		落し棒数量
				可動ポール	可動ポール 両側クッション付き	
1000	1000	685	315	1	1	2
1100	1100	785	315	1	1	2
1200	1200	885	315	1	1	2
1300	1300	985	315	1	1	2
1400	1400	1085	315	1	1	2
1500	1500	1185	315	1	1	2
1600	1600	1285	315	1	1	2
1700	1700	1227	473	2	1	3
1800	1800	1327	473	2	1	3
1900	1900	1427	473	2	1	3
2000	2000	1527	473	2	1	3
2100	2100	1627	473	2	1	3
2200	2200	1727	473	2	1	3
2300	2300	1827	473	2	1	3
2400	2400	1927	473	2	1	3
2500	2500	2027	473	2	1	3
2600	2600	2127	473	2	1	3
2700	2700	2227	473	2	1	3
2800	2800	2327	473	2	1	3
2900	2900	2427	473	2	1	3
3000	3000	2527	473	2	1	3
3100	3100	2627	473	2	1	3
3200	3200	2569	631	3	1	4
3300	3300	2669	631	3	1	4
3400	3400	2769	631	3	1	4
3500	3500	2869	631	3	1	4
3600	3600	2969	631	3	1	4
3700	3700	3069	631	3	1	4
3800	3800	3169	631	3	1	4
3900	3900	3269	631	3	1	4
4000	4000	3369	631	3	1	4
4100	4100	3469	631	3	1	4
4200	4200	3569	631	3	1	4
4300	4300	3669	631	3	1	4
4400	4400	3769	631	3	1	4
4500	4500	3869	631	3	1	4
4600	4600	3969	631	3	1	4
4700	4700	3911	789	4	1	5
4800	4800	4011	789	4	1	5
4900	4900	4111	789	4	1	5
5000	5000	4211	789	4	1	5
5100	5100	4311	789	4	1	5
5200	5200	4411	789	4	1	5
5300	5300	4511	789	4	1	5
5400	5400	4611	789	4	1	5
5500	5500	4711	789	4	1	5
5600	5600	4811	789	4	1	5
5700	5700	4911	789	4	1	5
5800	5800	5011	789	4	1	5
5900	5900	5111	789	4	1	5
6000	6000	5211	789	4	1	5

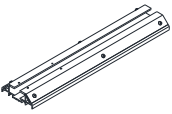
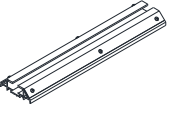
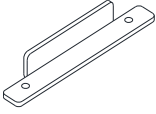
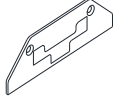


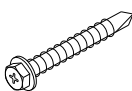
梱包内容

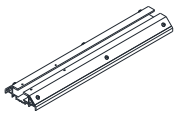
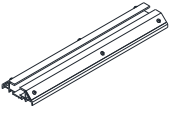
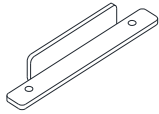
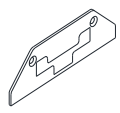

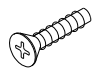
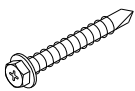
- 開梱時に種類・数量を確認してください（部品袋の内容も確認してください）。
- 商品に破損や異常がないか確認してください。
- 開梱後、商品にキズをつけないように保管してください。
- 万一、商品に破損や異常がある場合、または部品が不足している場合には、ゲートファクトリーまでご連絡ください。

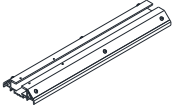
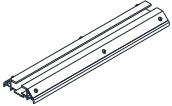
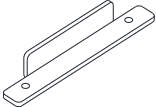
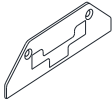

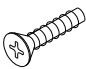
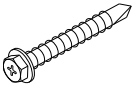
ポールセット ベーシックタイプ		CPAP				備考
		0902ND	0903ND	0904ND	0905ND	
可動ポール		1	2	3	4	
可動ポール 両側クッション付き		1	1	1	1	
落とし棒 (A-P1-6248)		2	3	4	5	小箱入り
落とし受け (A-P1-6246)		4	5	6	7	
チェーンセット (A-P1-6251)		1	2	3	4	
ドリリングねじ鍋 4×16×8		8	10	12	14	
施工ガイド (A-P3-0466)		4	5	6	7	

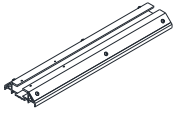
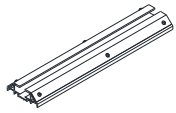
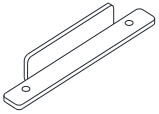
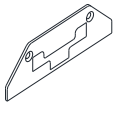


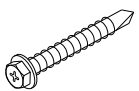
ポールセット スクエアタイプ		CPBP				備考
		0902ND	0903ND	0904ND	0905ND	
可動ポール		1	2	3	4	
可動ポール 両側クッション付き		1	1	1	1	
落とし棒 (A-P1-6248)		2	3	4	5	小箱入り
落とし受け (A-P1-6246)		4	5	6	7	
チェーンセット (A-P1-6251)		1	2	3	4	
ドリリングねじ鍋 4×16×8		8	10	12	14	
施工ガイド (A-P3-0466)		4	5	6	7	

レールセット		GPAR											備考	
		10	11	12	13	14	15	16	17	18	19	20		
吊元レール 496mm		1	1	1	1	1	1	1	1	1	1	1	1	
レール	500mm	1												
	600mm		1											
	700mm			1										
	800mm				1									
	900mm					1								
	1000mm						1							
	1100mm							1						
	1200mm									1				
	1300mm										1			
	1400mm											1		
	1500mm												1	
	1600mm													
1700mm														
1800mm														
裏板 (A-P1-6458)		2	2	2	2	2	2	2	2	2	2	2	2	吊元レール に同梱
小口フタ (A-P1-6244)		2	2	2	2	2	2	2	2	2	2	2	2	
小ねじトラス 4×10×8		4	4	4	4	4	4	4	4	4	4	4	4	
タッピンねじ皿 4×12×7		4	4	4	4	4	4	4	4	4	4	4	4	
コンクリートねじ 6×45		4	4	4	4	4	4	4	5	5	5	5	5	

レールセット		CPAR											備考
		21	22	23	24	25	26	27	28	29	30	31	
吊元レール 496mm		1	1	1	1	1	1	1	1	1	1	1	
レール	500mm				1	1	1	1	1				
	600mm									1			
	700mm										1		
	800mm											1	
	900mm												
	1000mm												
	1100mm												
	1200mm												
	1300mm												
	1400mm				1								
	1500mm					1							
	1600mm		1				1						
	1700mm			1				1					
1800mm				1				1	1	1	1		
裏板 (A-P1-6458)		2	2	2	4	4	4	4	4	4	4	4	
小口フタ (A-P1-6244)		2	2	2	2	2	2	2	2	2	2	2	
小ねじトラス 4×10×8		4	4	4	8	8	8	8	8	8	8	8	吊元レール に同梱
タッピンねじ皿 4×12×7		4	4	4	4	4	4	4	4	4	4	4	
コンクリートねじ 6×45		5	5	5	7	7	7	7	7	7	7	7	

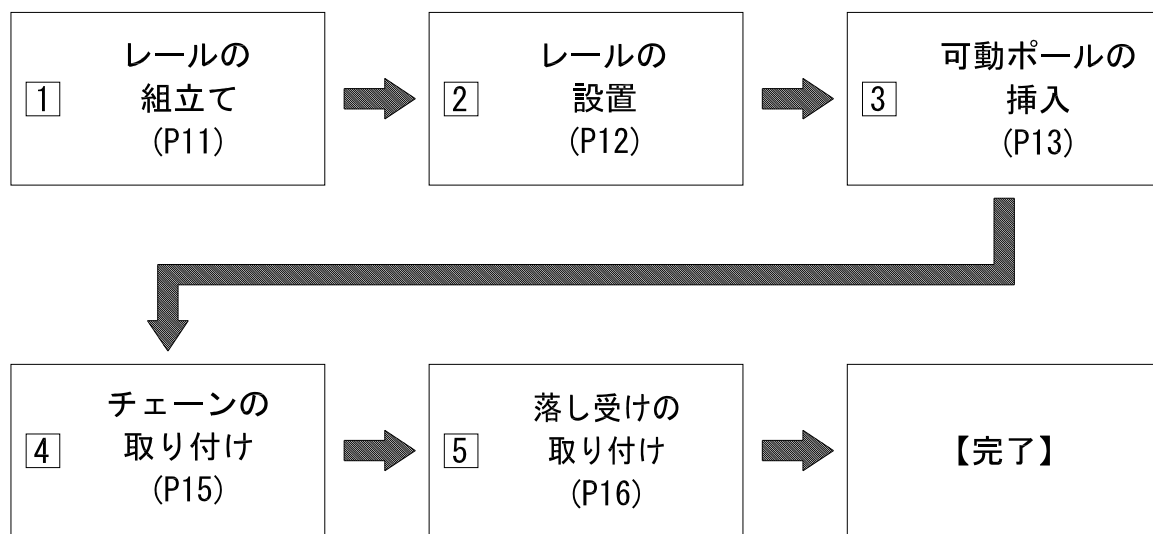
レールセット		CPAR											備考	
		32	33	34	35	36	37	38	39	40	41	42		
吊元レール 496mm		1	1	1	1	1	1	1	1	1	1	1	1	
レール	500mm													1
	600mm													
	700mm													
	800mm													
	900mm		1											
	1000mm			1										
	1100mm				1									
	1200mm					1								
	1300mm						1							
	1400mm							1						1
	1500mm								1					
	1600mm									1				
	1700mm										1			
1800mm		1	1	1	1	1	1	1	1	1	2	1		
裏板 (A-P1-6458)		4	4	4	4	4	4	4	4	4	4	4	6	吊元レール に同梱
小口フタ (A-P1-6244)		2	2	2	2	2	2	2	2	2	2	2	2	
小ねじトラス 4×10×8		8	8	8	8	8	8	8	8	8	8	8	12	
タッピンねじ皿 4×12×7		4	4	4	4	4	4	4	4	4	4	4	4	
コンクリートねじ 6×45		7	7	8	8	8	8	8	8	8	8	8	10	

レールセット		CPAR											備考
		43	44	45	46	47	48	49	50	51	52	53	
吊元レール 496mm		1	1	1	1	1	1	1	1	1	1	1	
レール	500mm	1	1	1	1								
	600mm					1							
	700mm						1						
	800mm							1					
	900mm								1				
	1000mm									1			
	1100mm										1		
	1200mm											1	
	1300mm												
	1400mm												
	1500mm		1										
	1600mm			1									
	1700mm				1								
	1800mm		1	1	1	2	2	2	2	2	2	2	2
裏板 (A-P1-6458)		6	6	6	6	6	6	6	6	6	6	6	
小口フタ (A-P1-6244)		2	2	2	2	2	2	2	2	2	2	2	
小ねじトラス 4×10×8		12	12	12	12	12	12	12	12	12	12	12	吊元レール に同梱
タッピンねじ皿 4×12×7		4	4	4	4	4	4	4	4	4	4	4	
コンクリートねじ 6×45		10	10	10	10	10	10	10	10	10	11	11	

レールセット		CPAR							備考
		54	55	56	57	58	59	60	
吊元レール 496mm		1	1	1	1	1	1	1	
レール	500mm							1	
	600mm								
	700mm								
	800mm								
	900mm								
	1000mm								
	1100mm								
	1200mm								
	1300mm		1						
	1400mm			1					1
	1500mm				1				
1600mm					1				
1700mm						1			
1800mm		2	2	2	2	2	3	2	
裏板 (A-P1-6458)		6	6	6	6	6	6	8	吊元レールに同梱
小口フタ (A-P1-6244)		2	2	2	2	2	2	2	
小ねじトラス 4×10×8		12	12	12	12	12	12	16	
タッピンねじ皿 4×12×7		4	4	4	4	4	4	4	
コンクリートねじ 6×45		11	11	11	11	11	11	13	

取り付け手順

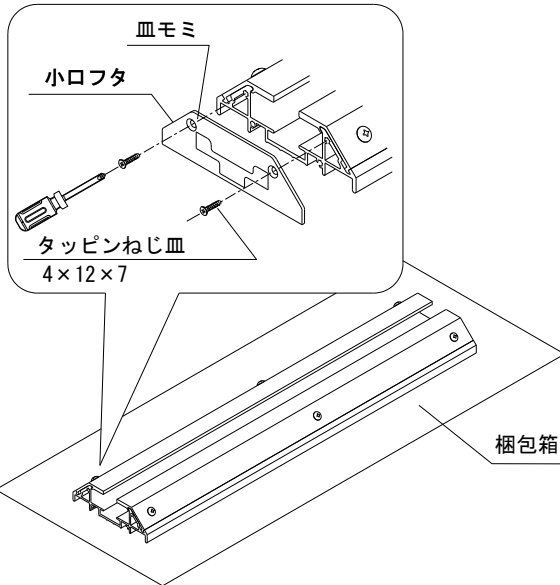
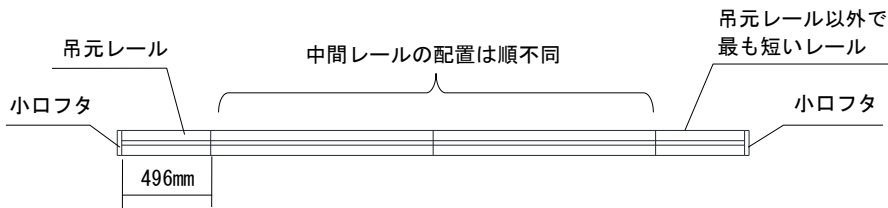
カーポールの取り付けは、取り付け手順通りに組み立て・取り付けを行なってください。

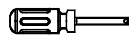



1 レールの組立て



レール組立ての際には、レールの傷防止のため、広げた梱包箱の上で作業を行なってください。



使用 工具	
	ドライバー


使用 ねじ	
	タッピンねじ皿 4×12×7

①小口フタが同梱されている吊元レール(長さ 496mm)の片方の小口に小口フタを取り付ける。

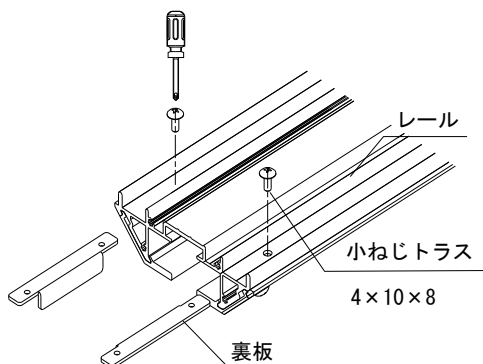
※皿モミの面からネジ止めする。

②もう1つの小口フタを残りの最も短いレールに取り付ける。

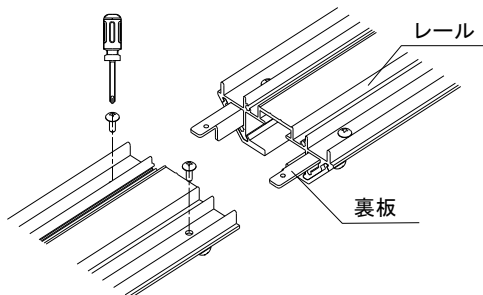
使用 工具	
	ドライバー

使用 ねじ	
	小ねじトラス 4×10×8

③レールを裏面にして、レールの片側に裏板を挿入し仮止めする。



④レール同士を連結し、ねじを確実に締める。



⑤上記の要領ですべてのレールを連結する。

⑥レールの中央をもって、レールを表面に向ける。

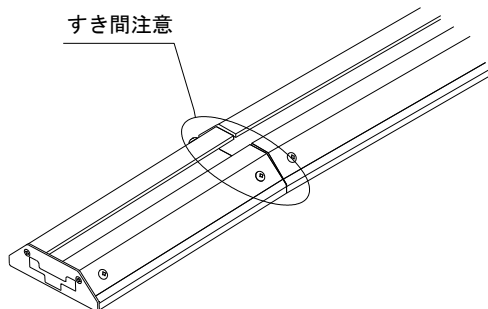


レールのつなぎ目にすき間ができないように注意してください。
すき間や段差がある場合は、ねじをゆるめて再度調整してください。

2 レールの設置

注

起伏等があり平らでない土間に設置する場合、レールが変形するおそれがあります。

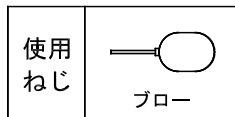
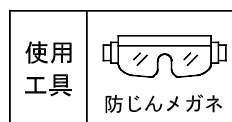
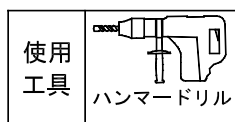
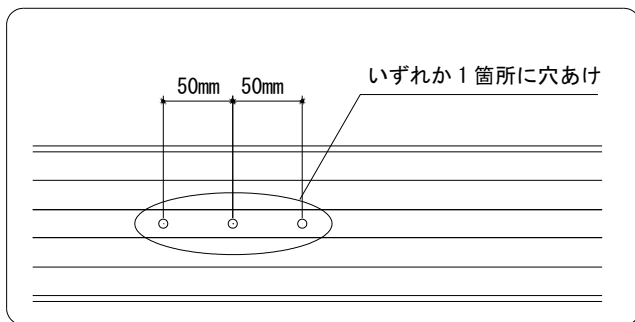


①レールを施工場所に仮置きする。
※家側左が吊元レールになるようにする。

②レールのゆがみや、レールのつなぎ目にすき間がないことを確認する。

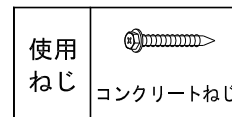
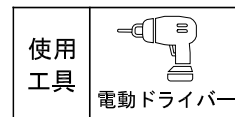


・1箇所ごとに穴あけ、コンクリートねじ止めを行ってから、次の穴あけ、コンクリートねじ止めを行なうとまっすぐ設置し易くなります。



③レール中心の下穴に合わせてハンマードリルで φ5.5、深さ50mm以上の穴をあける。

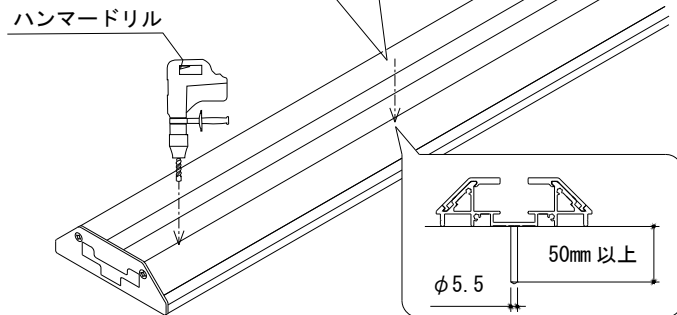
④ブローを使って、あけた穴のコンクリート粉や破片を取り除く。



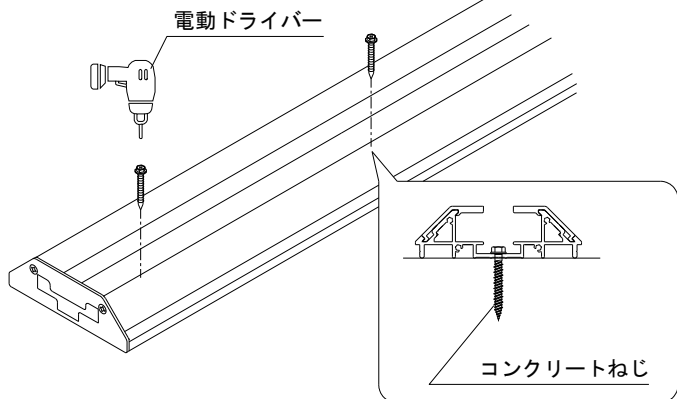
⑤コンクリートねじを確実に締めてレールを固定する。

⑥手順②～⑤を繰り返し、レールを設置する。

ハンマードリル



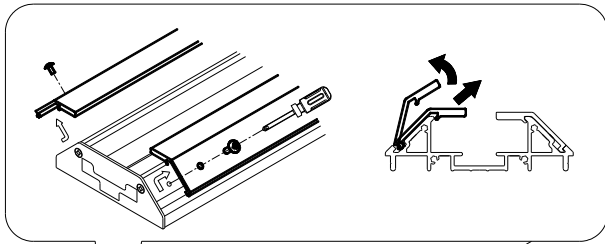
電動ドライバー

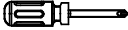


注

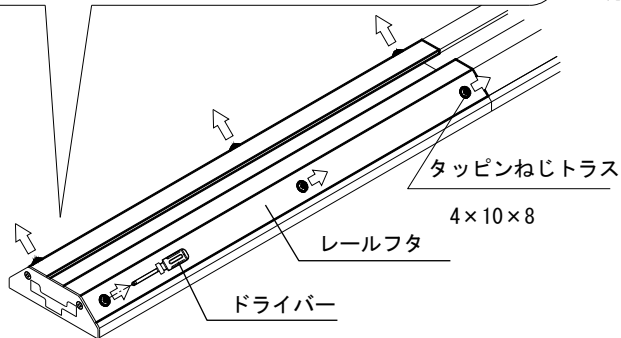
土間に起伏がある場合、コンクリートねじを強く締めすぎると、レールつなぎ目に段差ができるおそれがあります。締め付け力を適宜調整し、レールのつなぎ目に段差がないように仕上げてください。

3 可動ポールの挿入

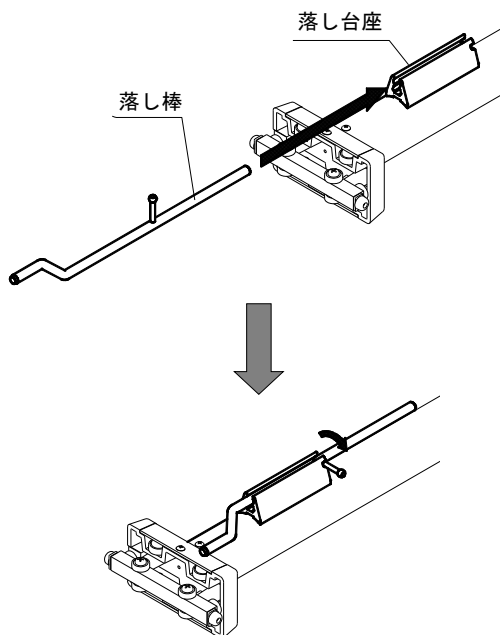


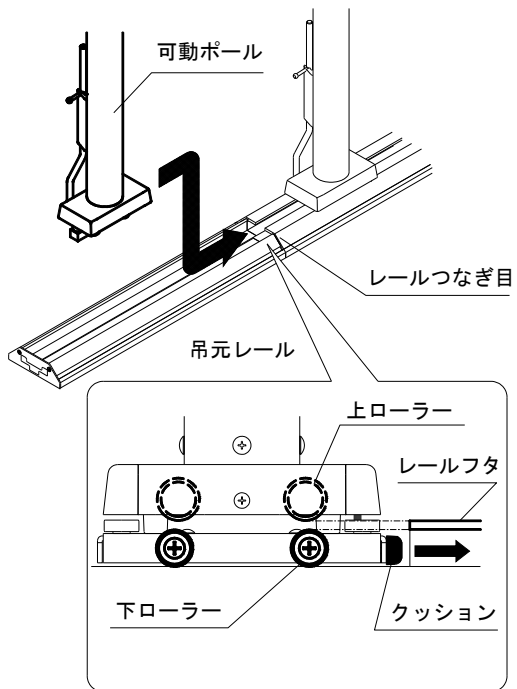
使用 工具	 ドライバー
----------	---

- ①吊元レール(長さ：496mm)のレールフタを取りはずす。
※取りはずしたレールフタとねじは再度使用しますので、
紛失しないようにしてください。



- ②可動ポールの落とし台座に落とし棒を取り付ける。





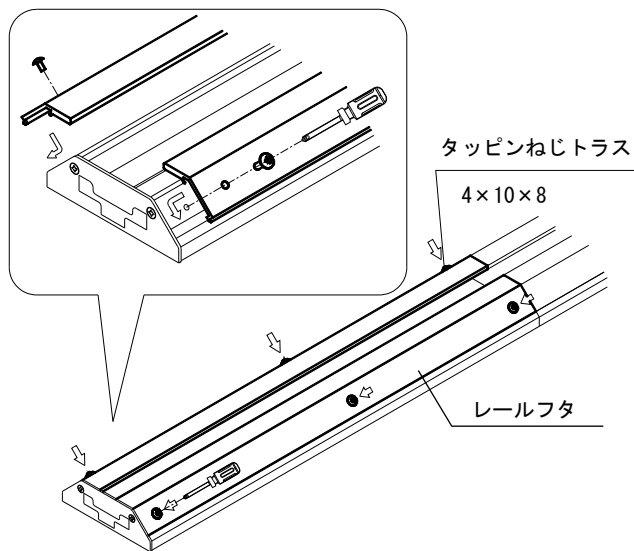
③可動ポールをレールのつなぎ目から中に挿入する。




必ずクッション側から可動ポールを挿入してください。



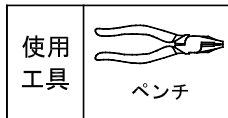
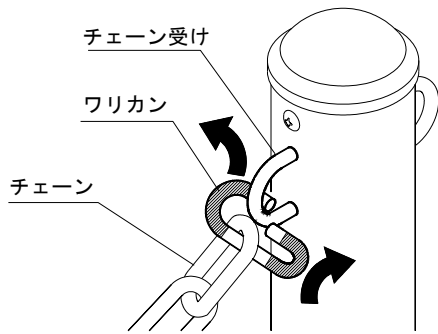
引両側クッション付の可動ポールを最後に挿入してください。



使用 工具	 ドライバー
----------	--

④取りはずしたレールフタを取り付ける。

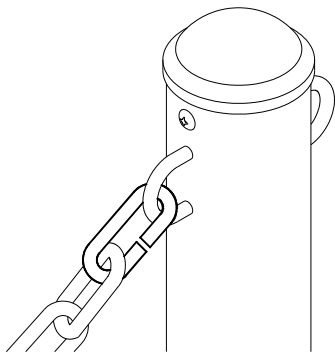
4 チェーン取り付け



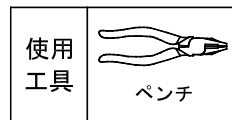
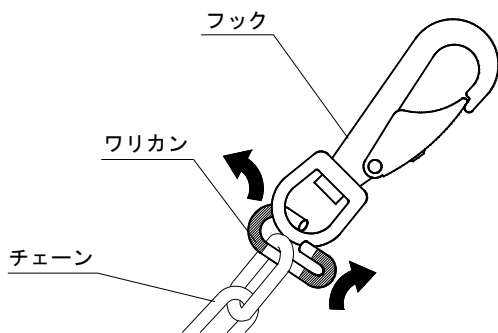
- ①ポールのチェーン受けとチェーンをワリカンでつなぎ、
図の網掛け部分をペンチ等をつかみ、ワリカンを閉じて
固定してください。



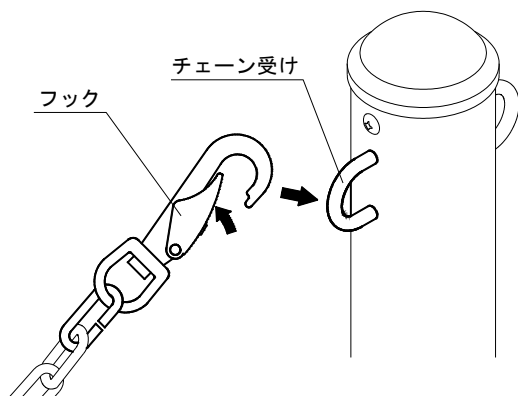
ポールに傷をつけないように気を付けて
作業を行なってください。



<フック (オプション) の取り付け方法>

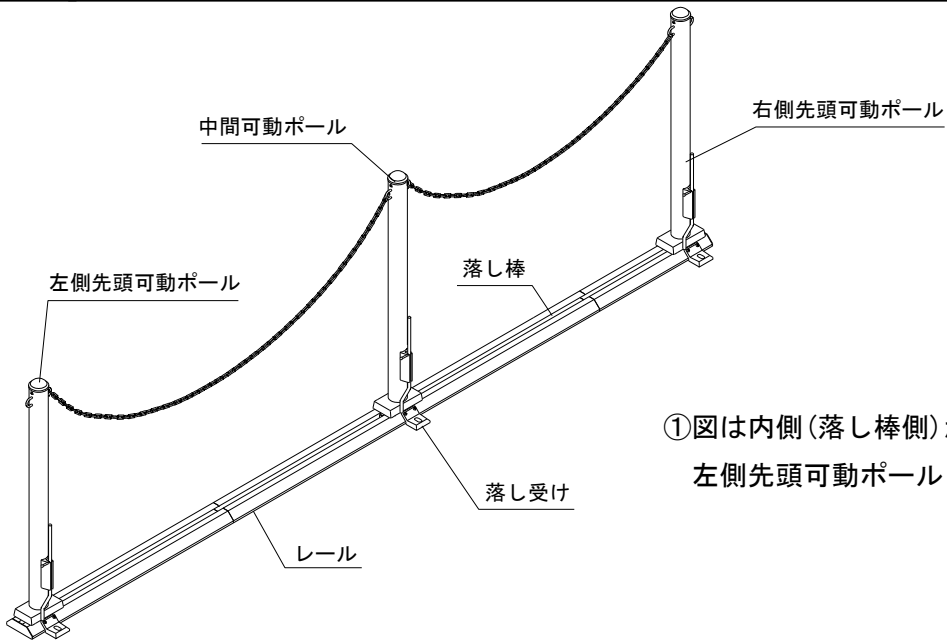


- ①フックとチェーンをワリカンでつなぎ、
図の網掛け部分をペンチ等をつかみ、ワリカンを閉じて
固定してください。

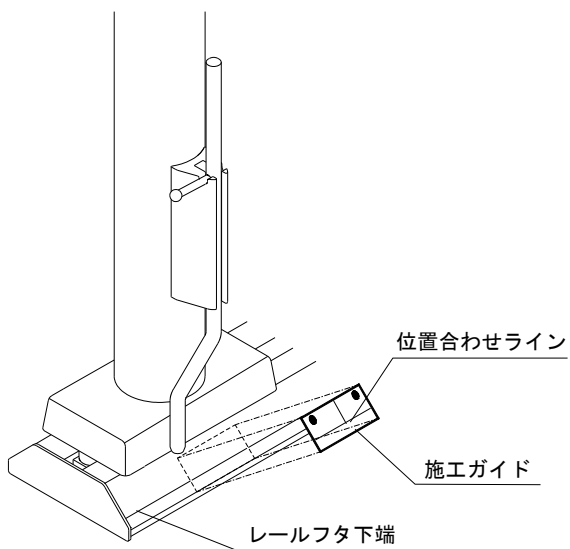


- ②フックをチェーン受けにかけて使用してください。

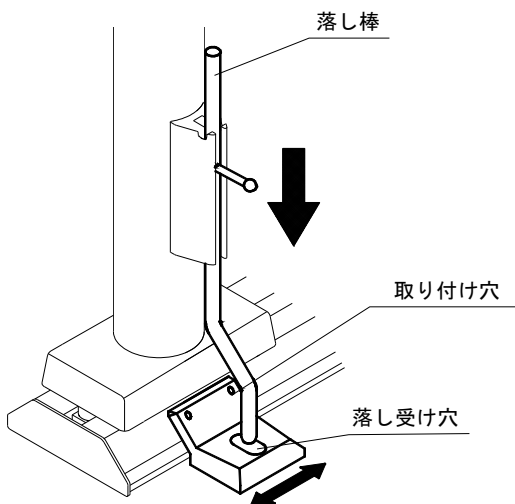
5 落とし受けの取り付け



- ①図は内側(落とし棒側)から見た図を示す。
左側先頭可動ポールをレール先端まで移動させる。



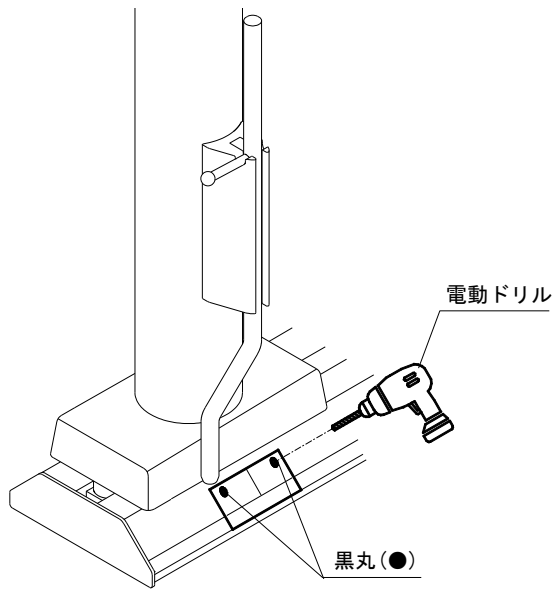
- ②先頭可動ポールの中心位置のレールフタ下端に
施工ガイドの位置合わせラインを合わせて
貼り付ける。




- ③施工ガイドの黒丸(●)に落とし受けの穴を合わせて
落とし受けの位置確認をする。

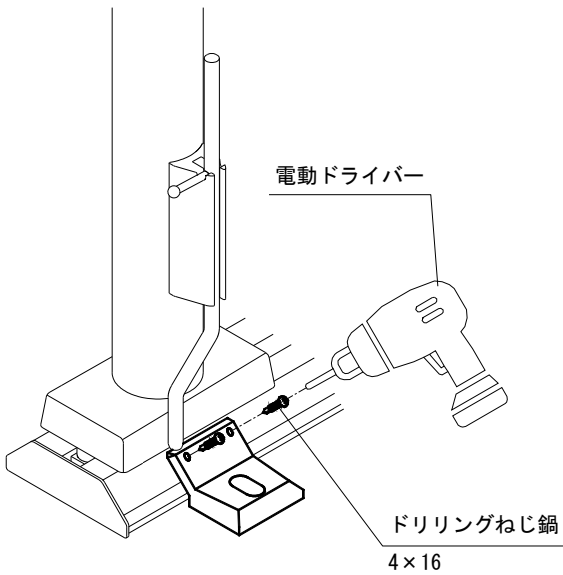
注


落とし棒を落として落とし受けの穴に入るか
確認してください。
入りにくい場合は、施工ガイドの位置を
調整してください。



使用 工具	 電動ドリル
----------	--

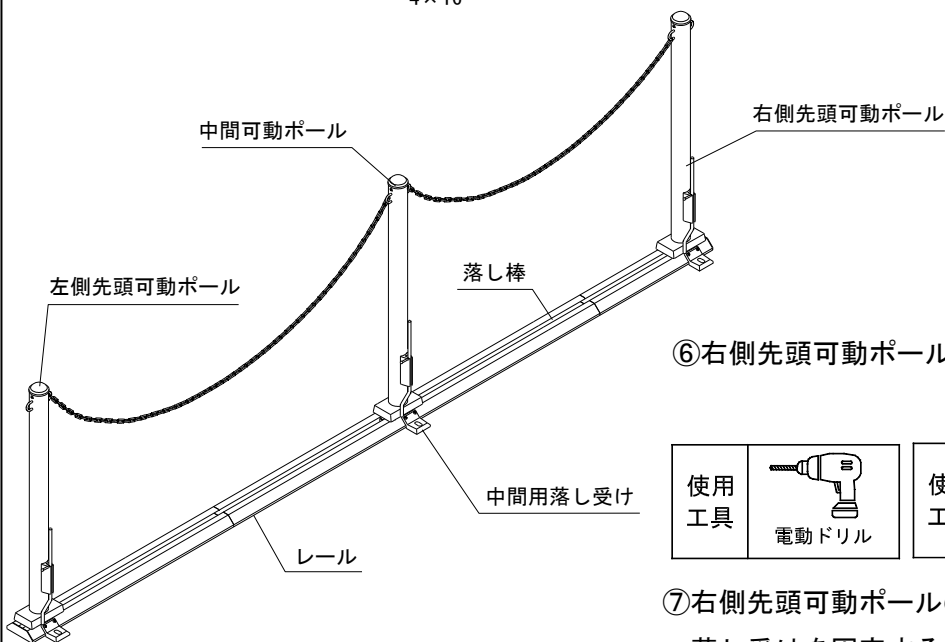
④施工ガイドの黒丸(●)2箇所ドリル径3.5mmで
レールに穴をあける。




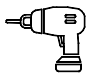
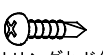
使用 工具	 電動ドライバー	使用 ねじ	 ドリリングねじ鍋 4×16
----------	--	----------	---

⑤レールにあけた穴にドリリングねじ鍋で
落とし受けを固定する。

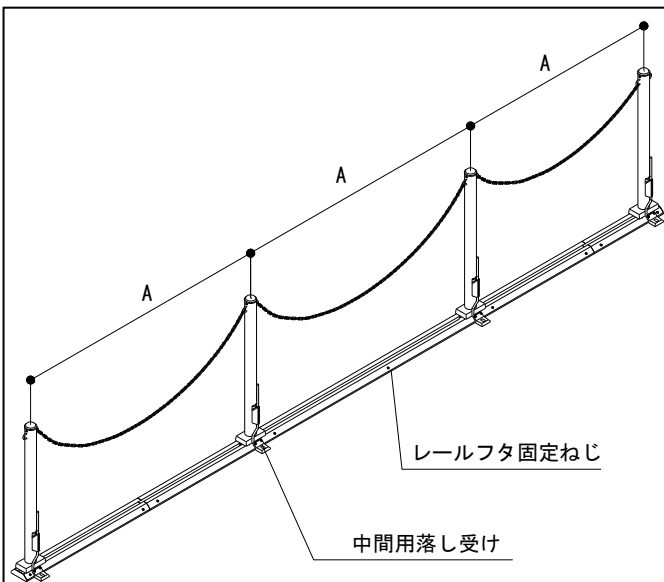
注 → 落とし受けが地面から浮かないように注意して
固定してください。



⑥右側先頭可動ポールをレール先端まで移動させる。

使用 工具	 電動ドリル	使用 工具	 電動ドライバー	使用 ねじ	 ドリリングねじ鍋 4×16
----------	--	----------	--	----------	---

⑦右側先頭可動ポールの位置に手順②～⑤に従って
落とし受けを固定する。



⑧左右側の先頭可動ポールをレール先端まで移動させ、全閉状態にして、落とし棒をセットする。

⑨すべてのポール間隔が等しいことを確認する。

使用 工具		使用 工具		使用 ねじ	
----------	--	----------	--	----------	--

⑩中間可動ポールの位置に手順②～⑤に従って落とし受けを固定する。

注 → 落とし受けとレールフタ固定ねじが干渉する場合は、落とし受けの位置を調整してください。

⑪可動ポールを右側へ全開状態にしてください。

使用 工具		使用 工具		使用 ねじ	
----------	--	----------	--	----------	--

⑫左側先頭可動ポールの位置に手順②～⑤に従って右側全開用落とし受けを固定する。

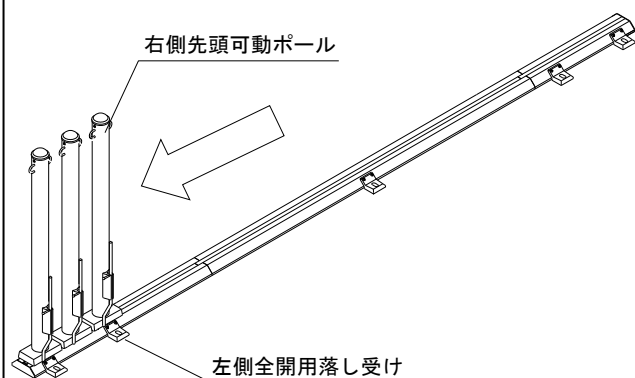
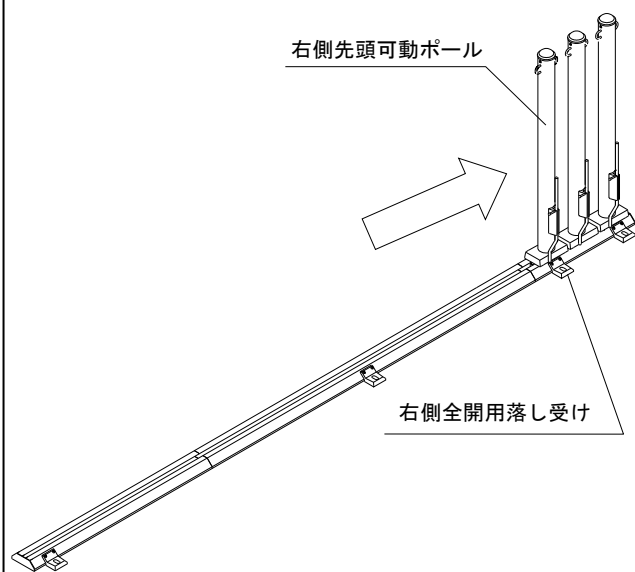
注 → 落とし受けとレールフタ固定ねじが干渉する場合は、落とし受けの位置を調整してください。

⑬可動ポールを右側へ全開状態にしてください。

使用 工具		使用 工具		使用 ねじ	
----------	--	----------	--	----------	--

⑭右側先頭可動ポールの位置に手順②～⑤に従って左側全開用落とし受けを固定する。

注 → 落とし受けとレールフタ固定ねじが干渉する場合は、落とし受けの位置を調整してください。



施工点検

施工完了後、下記左側のポイントの点検を行なってください。
不具合がある場合は、右側の対応を実施してください。

レールを足で踏んでガタつきがないか。



コンクリートビスを再度締め付ける。

吊元レールフタのねじが6箇所
固定されているか。



吊元レールフタのねじを再度固定する。

開閉テストを行なって、ポールが軽快に
開閉ができるか。



動かない場合は、レール内に砂利や砂などが
入っていないか確認する。

全閉状態および全開状態で、
落し棒落し受けに落とせるか。



落し受けの取り付け位置を再度調整する。

上記の対応を行っても不具合・動作不良が改善しない場合は、ゲートファクトリーまで
お問合せください。

第2版 | 2022年5月修正