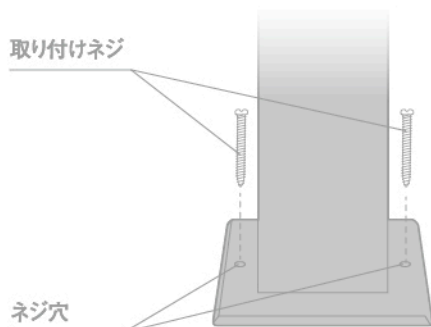
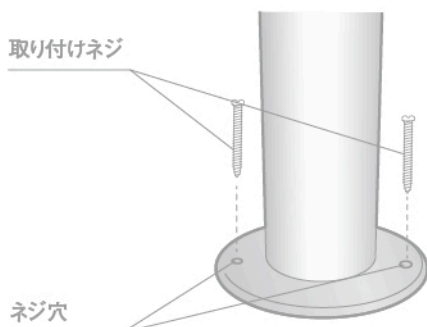


取説表記の誤り

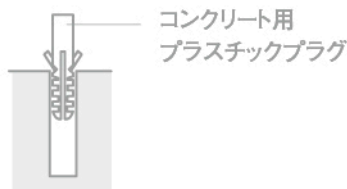
本取扱説明書の『6P ネジで取り付け』において表記内容に誤りがありましたので訂正を以下に記載させていただきます。

誤

ネジで取り付け

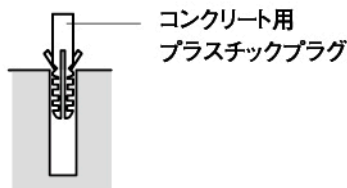


- コンクリートの地面に取り付けの場合
キリ、鉛筆などを取り付け用ネジ穴に通し、印を地面に2か所付けます。ドリルで印に $\Phi 6\text{mm}$ の穴をあけ、付属のプラグを差し込み、ネジ2本で本体を取り付けます。



正 $\Phi 8\text{mm}$ の穴

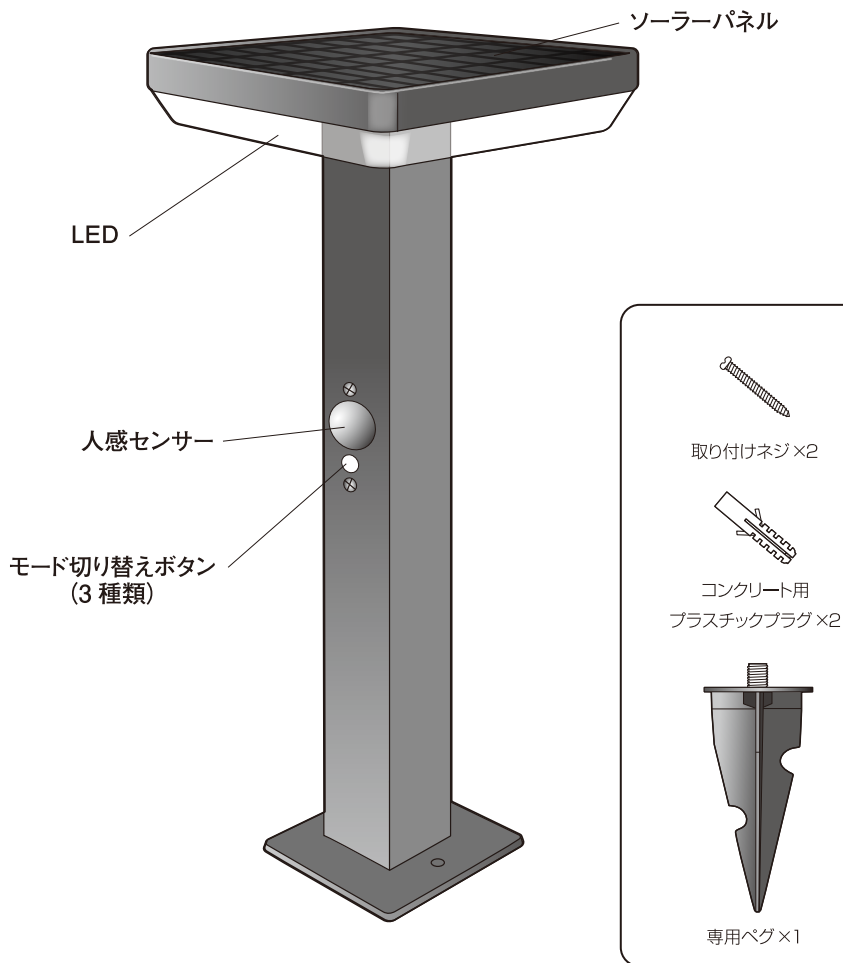
- コンクリートの地面に取り付けの場合
キリ、鉛筆などを取り付け用ネジ穴に通し、印を地面に2か所付けます。ドリルで印に $\Phi 8\text{mm}$ の穴をあけ、付属のプラグを差し込み、ネジ2本で本体を取り付けます。



ガーデンソーラーセンサーライト 7.5W角型 ブラック

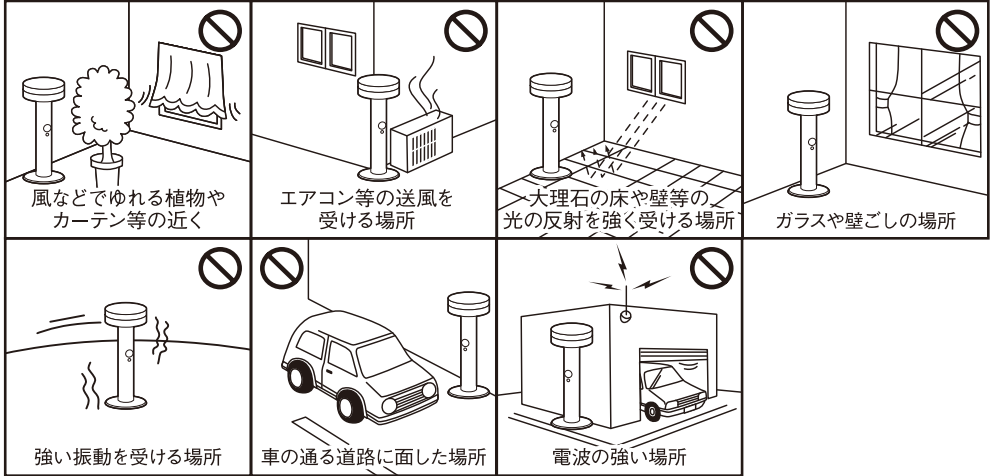
取扱説明書

保証書

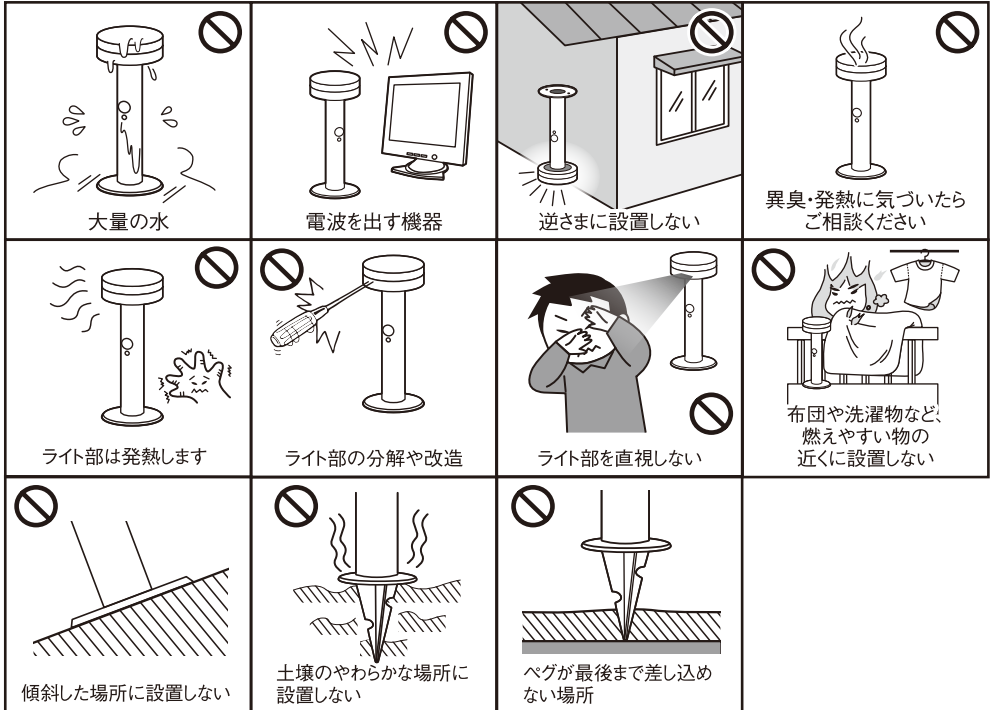


1. 取り付け前の注意

■ 図のような場所に設置すると、誤動作や動作しない原因になります。



■ 設置場所と取扱いの注意



2. 使用する前に確認すること

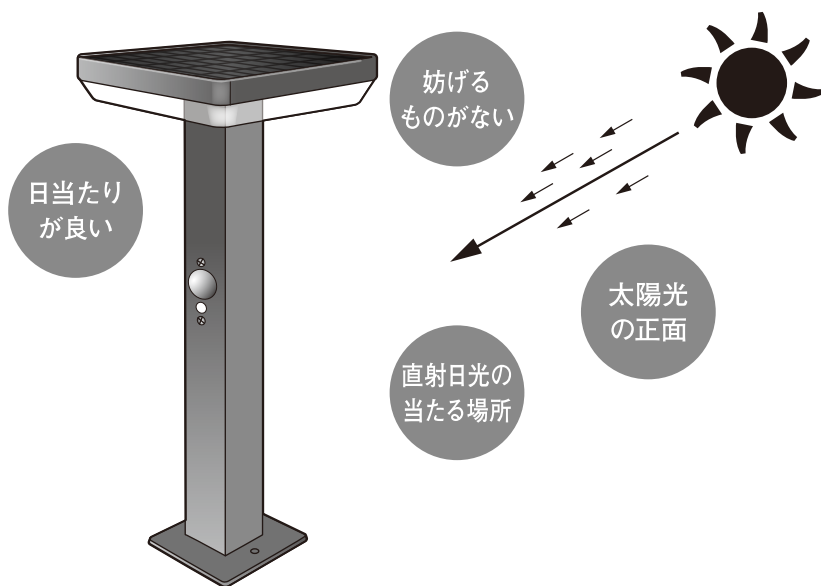
■ご使用前に必ず下記の事項をご確認の上、安全にご使用ください。
指定された用途以外には絶対にお使いにならないでください。

確認
チェック

ご購入後は充電が不十分です
晴天の日に約2日間充電した後、使用してください

数日間天候の悪い日が続くと充電が不十分になります。
※本体をOFFにして充電してください。

取り付け場所



1 直射日光の当たる場所

2 日照時間の長い場所

3 木やビル等、太陽光を妨げるものがない場所

3. モード切り替えボタンについて

確認のお願い

- 周囲が暗いか、ソーラーパネルに暗幕をかけてモード切り替えボタンの確認を行ってください。ソーラーパネルに光が当たっているとライトは点灯しません。



切り替え方法

ON/OFF・・・モード切り替えボタン
長押しでON/OFF切り替え

ONの状態ですくボタンを押すと
モードが切り替わります

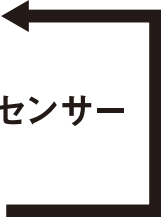
Aモード・・・常夜灯



Bモード・・・常夜灯+センサー



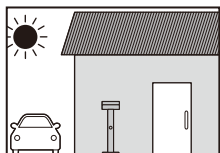
Cモード・・・センサー



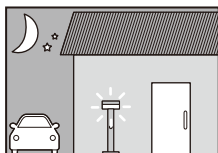
モード切り替えボタン

4. モードについて

Aモード 常夜灯



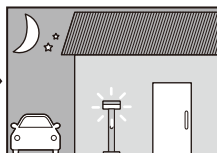
昼の明るい時は消灯



夜暗くなると
ほんのり常夜灯

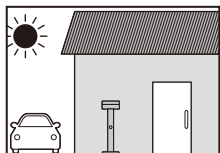


人が来ても常夜灯

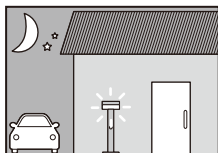


人がいなくなっても
常夜灯

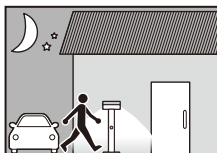
Bモード 常夜灯+センサー



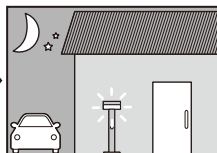
昼の明るい時は消灯



夜暗くなると
ほんのり常夜灯

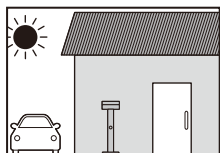


人を探知すると
25秒間やや明るく点灯

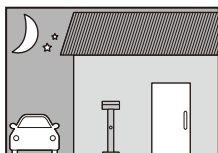


人がいなくなると
常夜灯

Cモード センサー



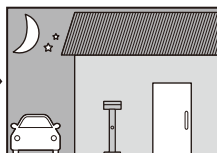
昼の明るい時は消灯



夜暗くなると待機



人を探知すると
25秒間非常に明るく点灯

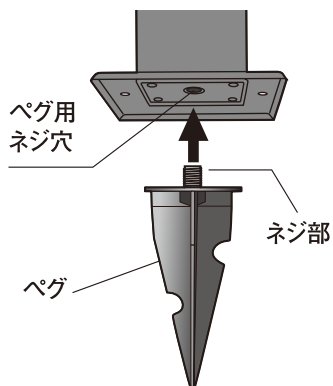


人がいなくなると消灯

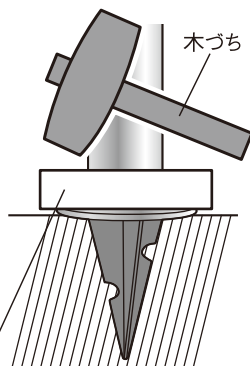
5. 本体の取り付け方法

ペグで取り付け

- ① ペグのネジ部をペグ用ネジ穴に装着します。



- ② 土を掘り起こして地面を柔らかくしてから、本体をセンサー反応方向に向けて、土台にあて木等を当てて木づち等でたたいて差し込みます。周りの土をしっかりと踏んで地面を固めてください。



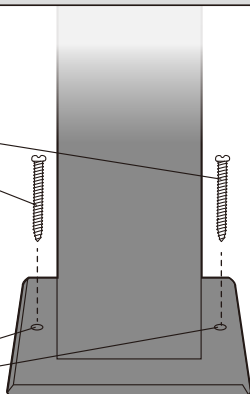
当て木

※土台は必ず当て木、木づち等を使用してください。土台がキズつきます。

ネジで取り付け

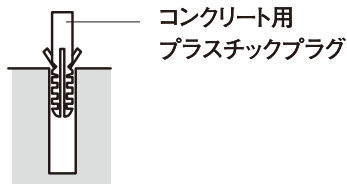
取り付けネジ

ネジ穴



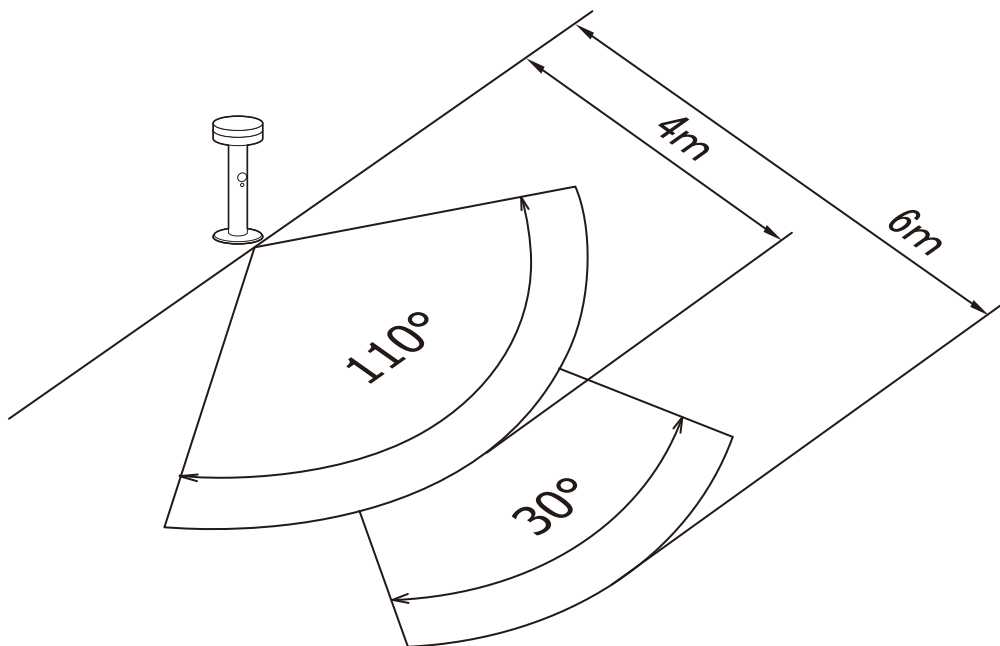
■ コンクリートの地面に取り付けの場合

キリ、鉛筆などを取り付け用ネジ穴に通し、印を地面に2か所付けます。ドリルで印にΦ6mmの穴をあけ、付属のプラグを差し込み、ネジ2本で本体を取り付けます。



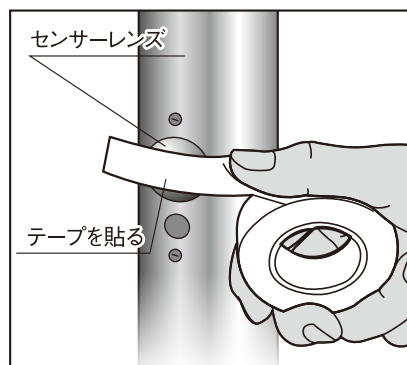
6. センサーの探知範囲

■ センサーは最大110° 最遠6mの範囲で動く人を探知します。



探知範囲を狭くする方法

- ・探知範囲を狭める場合はセンサーレンズに透明か白色のビニールテープを貼ります。
(セロハンテープは薄いので二重に貼ってください。)
- ・上面に貼ると探知距離が短くなります。
- ・側面に貼ると探知角度が狭くなります。



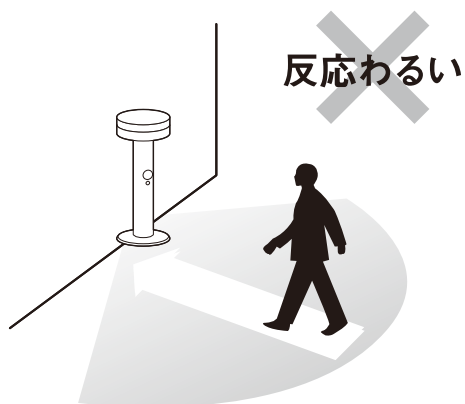
7. センサーの探知の注意

① 仮設置して動作を確認

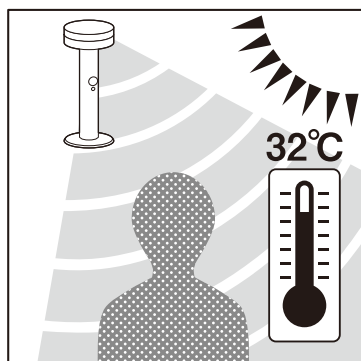
横の移動



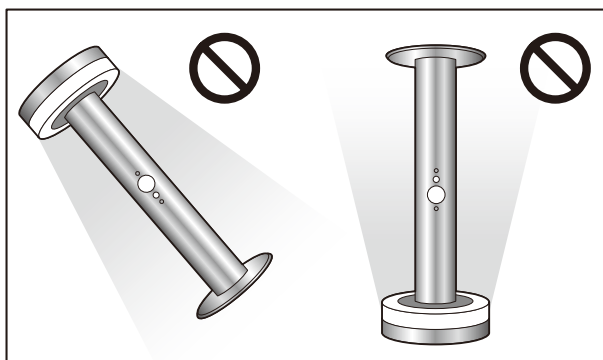
センサーに向かう移動



② 夏は感度が鈍い



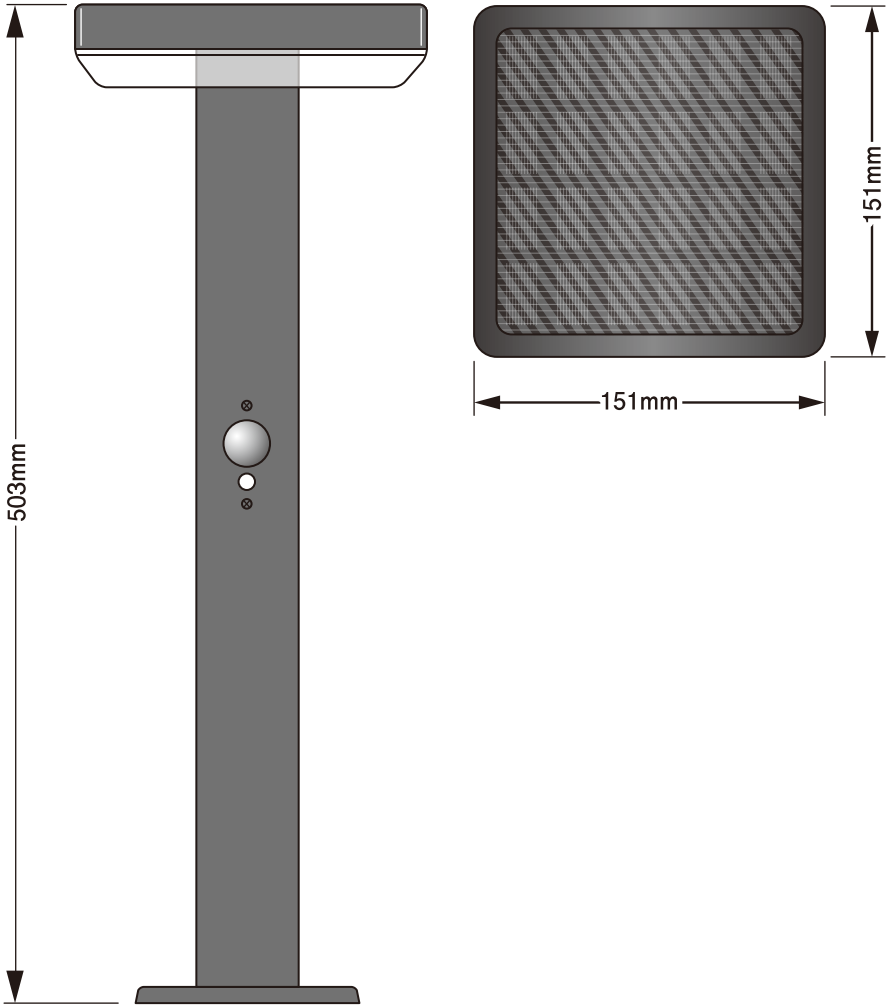
③ ななめ、逆さま設置は誤作動や故障の原因



8. 故障かなと思ったら

現象	考えられる原因	処置
点灯しない	バッテリーの充電不足。	ソーラーパネルを太陽光の当たる場所に置く。(ソーラーパネルの汚れを拭きとる) "2.使用する前に確認すること" を参照し晴天の日に2日間以上充電してください。
	昼または明るい場所に設置している。	明るい場所では点灯しません。 夜または暗い場所に設置してください。
	探知範囲の設定が適切でない。	探知範囲を調節する。(探知させたい方向に向ける)
	センサーに向かって直進している。	本機に向かって直進した場合、探知が鈍くなります。
	センサーレンズが汚れている。	探知部(センサーレンズ)をやわらかい布で傷が付かないように拭きとる。
	蒸気や雨などの水滴がついている。 寒冷地などで顔がマフラーで覆われている。手袋をしている。	本センサーは人の動きによる温度変化分を探知するため、左記のような状況では探知しにくい場合があります。
点灯しない 周囲が暗いのに探知範囲に人がいても点灯しない	探知部に他の照明器具の光が入っている。	他の照明器具の光が入らない場所に設置する。
消灯しない	探知範囲内に人がいる。	他の照明器具の光が入らない場所に設置する。
	Aモード(常夜灯)、Bモード(常夜灯+センサー)になっている。	"3.モード切り替えボタンについて" を参照し、Oモード(センサー)にする。
探知範囲に人がいないのに点灯する	探知範囲内に誤動作源がある (例)・他の照明器具・エアコンの吹出口 ・犬や猫などが動いている。 ・風などでよくゆれる物(看板、旗、植物等) ・車の熱やヘッドライト ・強いノイズ(無線ノイズ等)	誤動作源を取り除く (左記に該当する物があれば取り除くか本体を移動する)
探知範囲に人がいるのに消灯する	探知範囲内で人が静止している。	本センサーは静止している人は性能上探知できません。
探知距離が短い	センサーレンズが汚れている。	探知部(センサーレンズ)をやわらかい布で傷が付かないように拭きとる。
	センサー方向がずれている。	センサーを探知させたい方向に向ける。

9. サイズ



10. 仕 様

本体															
サイズ	高さ503mm×幅151mm×奥行151mm														
重量	約1060g(付属品含まない)														
付属品	ヘグ(長さ16cm)×1 / 取り付けネジ×2 / コンクリート用プラスチックプラグ×2														
電球	7.5W×1(高輝度電球色LED設計寿命4万時間) ※1 <table border="1"> <thead> <tr> <th rowspan="2">点灯モード</th> <th colspan="2">明るさ</th> </tr> <tr> <th>常夜灯</th> <th>センサー探知時</th> </tr> </thead> <tbody> <tr> <td>A常夜灯のみ</td> <td>60ルーメン</td> <td rowspan="2">/</td> </tr> <tr> <td>B常夜灯+センサー</td> <td>60ルーメン</td> <td>240ルーメン</td> </tr> <tr> <td>Cセンサー点灯のみ</td> <td>/</td> <td>600ルーメン</td> </tr> </tbody> </table>	点灯モード	明るさ		常夜灯	センサー探知時	A常夜灯のみ	60ルーメン	/	B常夜灯+センサー	60ルーメン	240ルーメン	Cセンサー点灯のみ	/	600ルーメン
点灯モード	明るさ														
	常夜灯	センサー探知時													
A常夜灯のみ	60ルーメン	/													
B常夜灯+センサー	60ルーメン		240ルーメン												
Cセンサー点灯のみ	/	600ルーメン													
電源	充電電池														
	リチウムイオン電池 3.7V 2200mAh(修理対応で交換可)														
動作時間/回数	<ul style="list-style-type: none"> ●Aモード(常夜灯点灯時間) 春夏秋 約10時間 / 冬 約6.5時間 / ※満充電時 約20時間 ●Bモード(1日10回人を探知して点灯した場合の常夜灯点灯時間) 春夏秋 約9.5時間 / 冬 約6時間 / ※満充電時 約19.5時間 ●Cモード(1日点灯回数) 春夏秋 約80回 / 冬 約55回 / ※満充電時 約380回 														
センサー	探知方式	焦電型赤外線センサー													
	探知範囲	最大110° 最遠6m													
点灯時間設定	25秒														
点灯切替機能	ON/OFF…モード切替ボタン長押しでON/OFF切替 Aモード…常夜灯 Bモード…常夜灯+センサー Cモード…センサー														
設置場所	屋外(保護等級 IP54)														

ソーラーパネル			
種類	結晶太陽電池	出力	6V / 2W

※1 LED球は交換できません。

LED球の寿命は設計寿命であり、製品寿命を保証するものではありません。

LED素子にはバラツキがあるため、同じ品番のセンサーライトでも光色・明るさが異なる場合があります。あらかじめご了承ください。

保証書

この製品は優れた技術と部品で製造され、厳密な検査をへて出荷されたことを証明し、下記の規約により小売店から購入した日から1年間、その品質を保証します。

持込修理

1. 通常使用により欠陥が生じた場合は、無償で新品と交換または修理いたします。
ただし、以下の理由は免責といたします。
① 取扱上の不注意、誤った使用方法。
② 天災・火災等。
③ お買上げ後の輸送・移動・落下等。
④ 保存上の不備。
⑤ 小社以外による修理または改造。
⑥ 本製品本来の使用目的以外の使用。
2. 使用に伴う部品の消耗には保証の適用はされません。
3. 運送料および梱包料等の費用は、お客様でご負担ください。
※販売店名、ご購入年月日のないものは無効となります。
4. 保証期間が切れた後の修理、保証の適用されない故障につきましては、有償で修理いたします。
5. 一切の工事費用は、お客様の負担となります。
6. 本証は、再発行いたしません。
7. 反社会的及び社会通念上相当な範囲を超える行為（威迫行為や過剰なサービス提供の要求等）があったと小社が判断した場合、交換または修理をお断りさせていただく場合がございます。

購入品名	ガーデンソーラーセンサーライト7.5W角型 ブラック	GL-S120BK
購入年月日	年 月 日	購入年月日、販売店名のないものは無効となりますのでご注意ください。
住所 (〒)	名前	
TEL		印
販売店名	故障状況	

上欄に記入または捺印の無い場合は、必ず販売店様発行の領収書など、ご購入年月日、店名等を証明するものを貼ってください。

musashi

株式会社ムサン
〒675-1232 兵庫県加古川市平荘町里 551-1
Eメール : info@634634.jp
<https://musashi.inc>

お客様相談窓口 0570-033-634
平日 AM10:00~PM5:00
IP電話からは 050-3503-6345